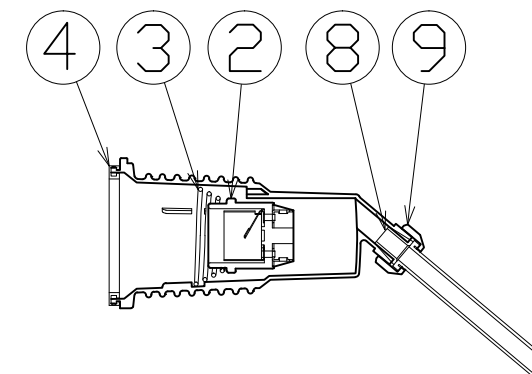
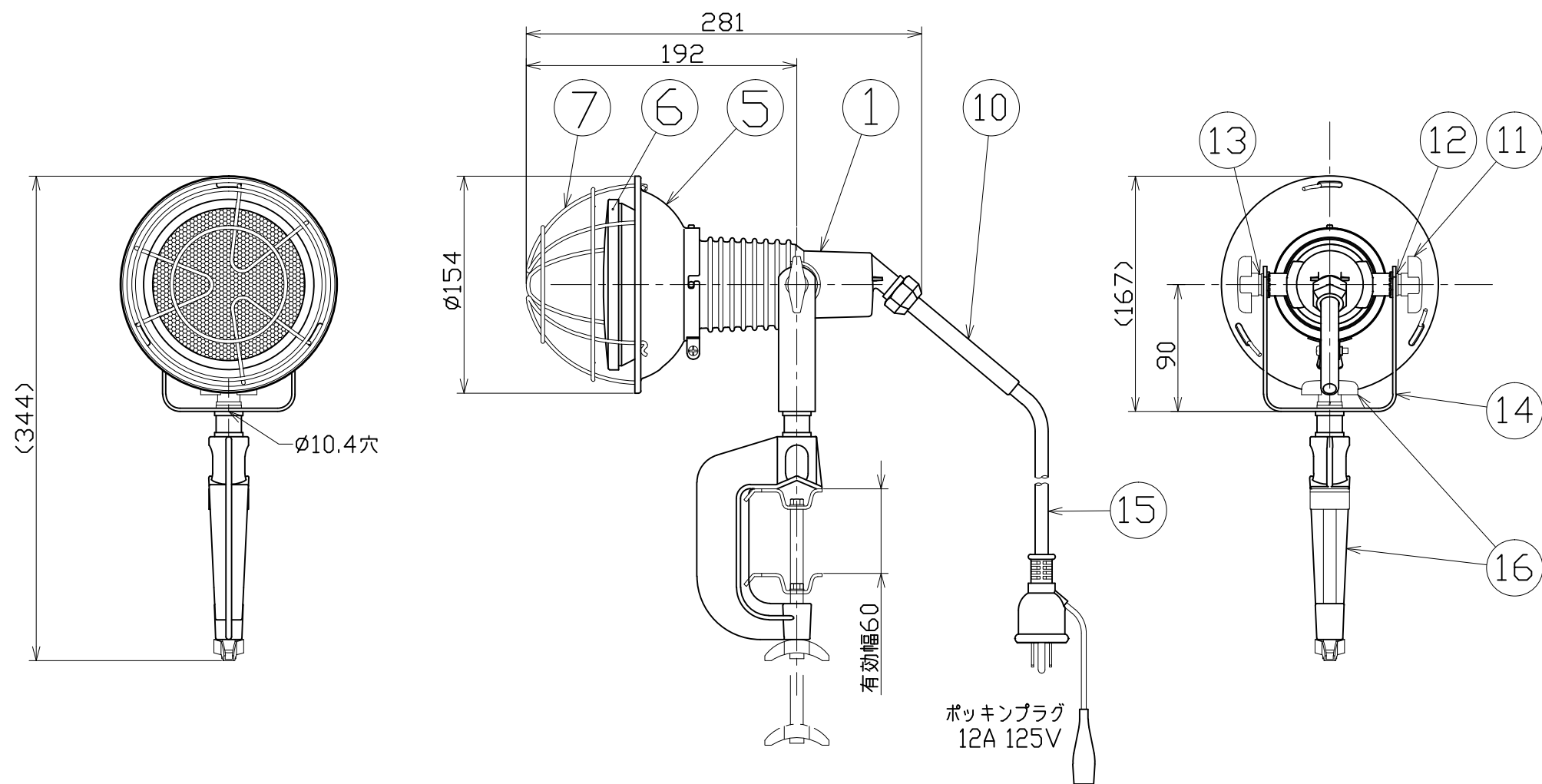


図 面 略 歴			
記号	日付	変更・追記内容	担当
△			
△			



主 仕 様

型 式	AFL-E2010B	
使用 場所	屋外型	
光 源	LED	
定格 光束	1290Lm	
光源色 [色温度]	昼白色 [5000K]	
平均演色評価数	Ra84	
照射 角度	45°[1/2ビーム角] 90°[1/10ビーム角]	
定格 電圧	AC100V	
周 波 数	50/60Hz	
定格 電流	0.31A	
定格消費電力	18.8W	
照度	1m	1690Lx
	2m	460Lx
	3m	210Lx
球 寿 命	15000時間	
使用環境温度	-10~40℃	
質 量	2.0kg	

注1) LEDの光源色、明るさにはバラツキがあります。
 注2) 照度は当社実測値の為、使用環境下により異なります。
 注3) 球寿命は光束が70%に低下するまでの時間です。
 表示は設計値であり、製品の寿命を保証するものではありません。
 注4) 安全にご使用いただくため、取扱説明書をご参照ください。
 注5) 仕様変更は予告なく行う場合があります。予めご了承ください。

16	バイス	ADC	V-60S グレー塗装	1式	8159
15	電源コード	PVC	VCT 0.75sqx3芯x10m	1	53313
14	本体取付枠	SS	200型 グレー塗装	1	57004
13	スプリングワッシャー	-	8mm用	2	51579
12	平ワッシャー	SS	8mm用	2	51691
11	角度調節ツマミ	SS/樹脂	ノブM8x15	2	52774
10	ブッシング	シリコン	200/300型T口、TDL共通	1	56857
9	線止めナット	ADC	200/300型 グレー塗装	1	57002
8	線止めゴムパッキン	合成ゴム	200/300型T口、TDL共通	1	56858
7	ガード	SS	三価クロメート T口-G-S	1	56976
6	LED20W球	AL/PC	L20W-BW-50K	1	14151
5	フード	SPC	白塗装 T口-H-S	1	56977
4	防水パッキン	シリコン	φ75	1	52767
3	ソケット押えバネ	SWP	三価クロメート	1	52768
2	ソケット	-	口金E26	1	52769
1	ランプホルダー	ADC	200型 グレー塗装	1	57005
No.	部 品 名	材 質	備 考	個数	コード

COMPONENTS		コード 9917			
品名	LED安全投光器20W 昼白色E26口10M	APPD 承認	CHCK 検 図	DESN 設計	DEF 製 図
MODEL 型式	AFL-E2010B				I
MATERIAL 材質	別記	REMARKS 備考	別記		
3AD 第三角法	ANGLE 尺度	SCALE 1/4	作成日	2022.08.05	
NICHIDO IND.CO.LTD 日動工業株式会社	出図コード	ZK-A3X	AFL-E2010B		