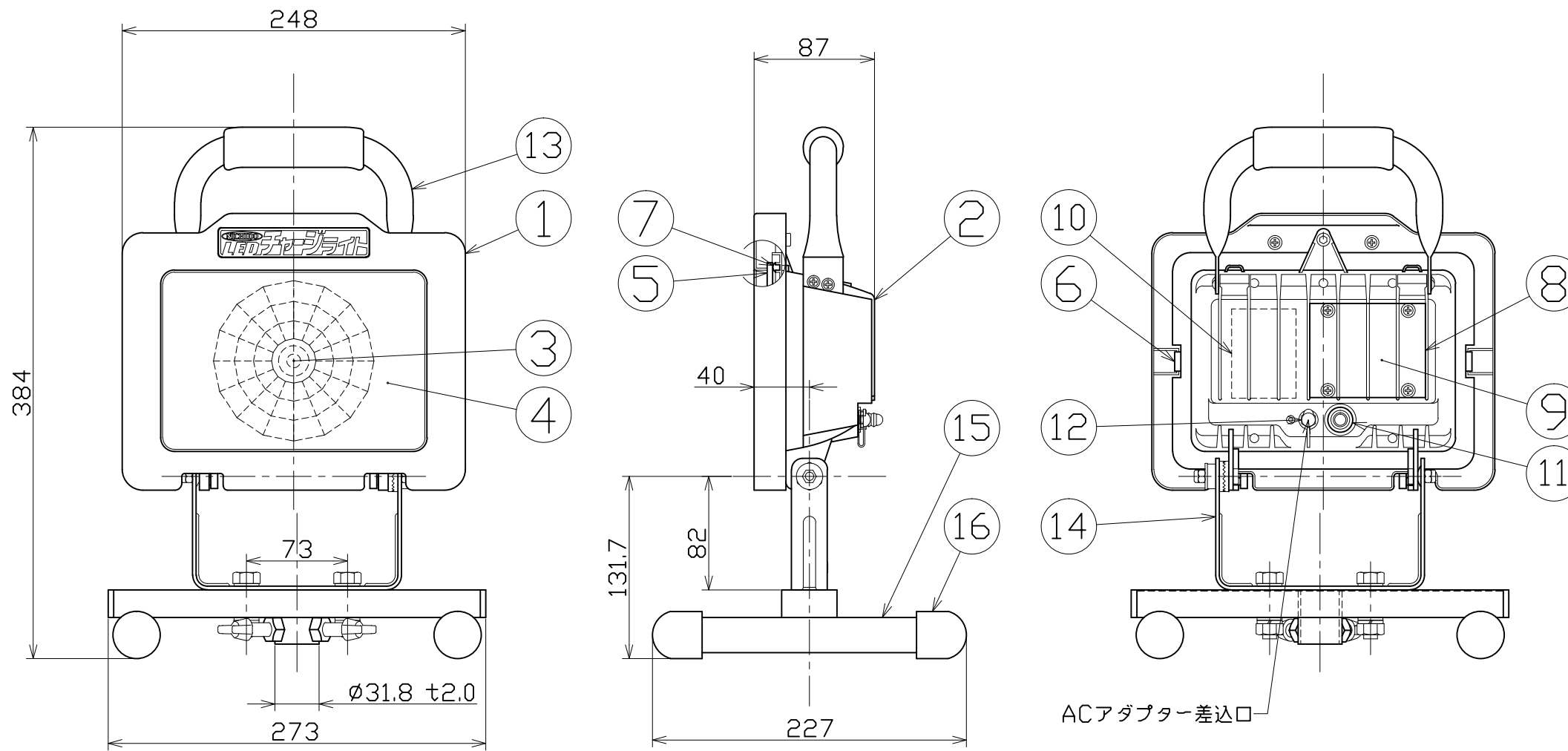


図 面 略 歴			
記号	日付	変更・追記内容	担当
△			
△			

主 仕 様

型 式	BAT-20MS	
使用 場所	防雨型	
本 体 色	シルバー	
光 源	LED	
定格 光束	1500Lm	
色 温 度	5000K	
照射 角度	130°	
照 度	1m	560Lx
	2m	150Lx
	3m	70Lx
	4m	40Lx
	5m	30Lx
連続点灯時間	3時間	
充電 時間	4時間	
蓄 電 池	リチウムイオンバッテリー	
	DC7.4V 4400mAh	
ACアダプター	入力AC100-240V 50/60Hz	
	出力DC12V 2500mA	
球 寿 命	50000時間	
電池 寿命	400回(充放電回数)	
使用環境温度	-30~30℃	
本 体 質 量	2.3kg	

ACアダプター差込口



付属	ACアダプター	-	AC100/200V兼用	1	54964
16	スタンドキャップ	合成ゴム	黒	4	54963
15	床スタンド一式	STKM	シルバー塗装(No.14含)	1	54962
14	本体取付枠	SPCC	黒塗装	1	54961
13	取手一式	STKM	シルバー塗装	1	55191
12	充電端子	-	ナット付	1	57783
11	電源スイッチ	-	-	1	54959
10	電源	-	-	1	57782
9	バッテリー	-	(内部)リチウムイオン 7.4V 4400mAh	1	54958
8	裏ブタ	ADC	シルバー塗装	1	54957
7	パッキン	発泡材	-	1	54956
6	ガラス保持金具	SUS	-	2	54955
5	ガラス板	ガラス	透明	1	54954
4	反射板	樹脂	(内部)成形品	1	57077
3	LED	-	-	1	-
2	本体	ADC	シルバー塗装	1	54951
1	本体フロント枠	ADC	シルバー塗装	1	-
No	部品名	材質	備考	個数	コード

注1) 当器具のLED素子交換はできません。
 注2) LEDの光色、明るさにはバラツキがあります。
 注3) 照度は当社実測値の為、使用環境下により異なります。
 注4) 連続点灯時間は満充電時から1m照度が10Lx切るまでの時間です。
 注5) 球寿命は光束が70%に低下するまでの時間です。
 表示は設計値であり、製品の寿命を保証するものではありません。
 注6) 充電中の点灯は電子部品に負荷がかかりますので、お控えください。
 注7) 安全にご使用いただくため、取扱説明書をご参照ください。
 注8) 仕様変更は予告なく行う場合があります。予めご了承ください。

COMPONENTS		コード			
品名	LEDチャージライト20W	APPD	CHCK	DESIGN	DEF
承認		承認	検図	設計	製図
MODEL	BAT-20MS				
型 式					
MATERIAL	別掲	REMARKS			I
材 質		備考			
3AD ANGLE	SCALE	1/4	作成日	2018.10.24	
第三角法	尺度				
NICHIDO IND.CO.LTD	出図コード	BAT-20MS			
日動工業株式会社	ZK-A3X				