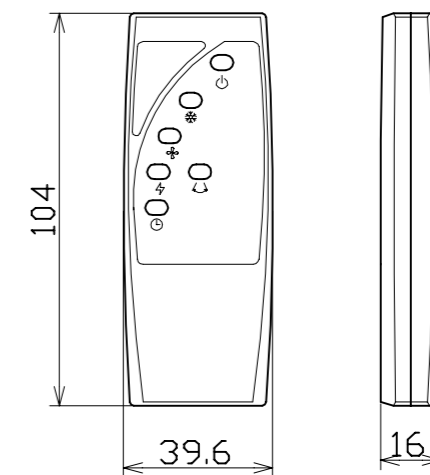


図 面 略 歴			
記号	日付	変更・追記内容	担当
△			
△			

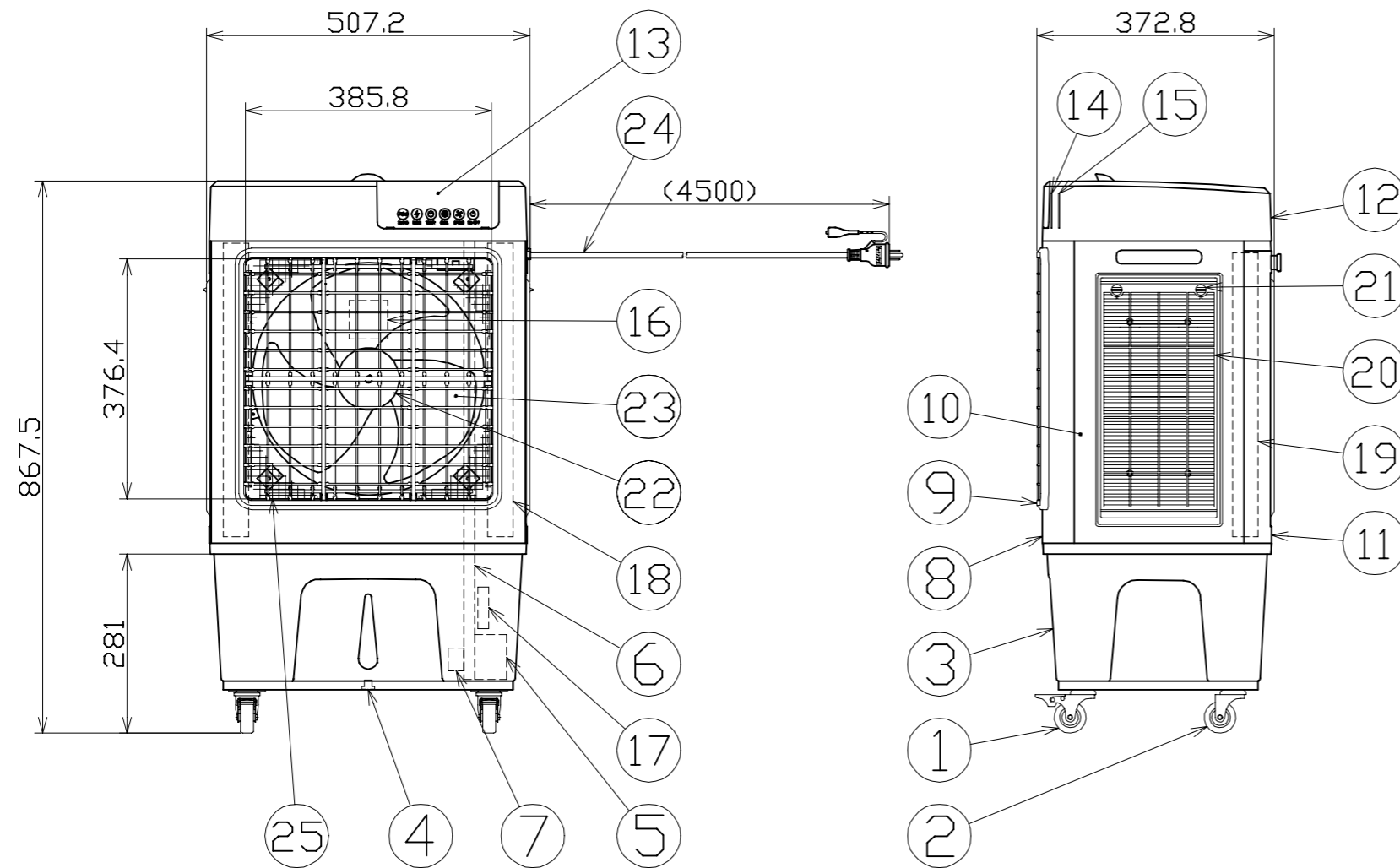
主 仕 様

型式	CF-100I-□Z					
入力電圧/周波数	AC100V 50Hz			AC100V 60Hz		
風量切替	LOW	MID	HIGH	LOW	MID	HIGH
定格電流	0.69A	0.72A	0.77A	0.70A	0.75A	0.81A
消費電力	67W	70W	72W	69W	74W	79W
風速(MAX)	114m/min			114m/min		
風量(MAX)	44m ³ /min			45m ³ /min		
冷房能力	4.4kW			4.5kW		
冷風連続使用时间(目安)	7~9時間					
ファン径	φ360					
ファンモーター容量	45W					
スイング動作	左右45度(自動) 上下90度(手動)					
水蒸発量	1.5~2.5L/h					
貯水タンク容量	20L					
紫外線装置	5W 253.7nm(UV-C)					
オゾン発生量	9.3mg/h					
タイマー	ON	-	OFF	1~24時間		
使用环境温度	10~50℃					
本体材質	PP,ABS					
本体質量	12.0kg(タンク空の場合)					

注1) 冷風連続使用時間は満水状態から給水が必要となる時間です。
値は当社実験値であり、温度や湿度等の環境により変化します。



リモコン(2:1)



No.	部品名	備考	個数	コード
14	コントロール基板	本体内部	1	-
13	コントロールパネル	-	1	-
12	本体カバー(上)	-	1	-
11	本体カバー(後)	-	1	-
10	本体カバー(左右兼用)	-	2	-
9	前面カバー	黒色	1	-
8	本体カバー(前)	-	1	-
7	水位センサー	タンク内部	1	-
6	水吸い上げチューブ	-	1	-
5	ウォーターポンプ	タンク内部	1	-
4	排水口キャップ	-	1	-
3	タンク	-	1	-
2	後キャスター	φ50 自在	2	-
1	前キャスター	φ50 自在ブレーキ付	2	-
No.	部品名	備考	個数	コード

付属	殺菌・臭気対策剤	CF-SS 2個入り	1	57332
付属	保冷剤パック	CF-ICE-200	2	57183
付属	リモコン	単4乾電池x2本	1	-
25	安全ガード	-	1	-
24	電源電線	VCTF1.25sqx3心x6m	1	55190
23	ファン	本体内部	1	-
22	ファンモーター	本体内部	1	-
21	吸気フィルター固定ノブ	-	8	-
20	吸気フィルター	-	4	-
19	エレメント(背面)	-	1	-
18	エレメント(側面)	-	2	-
17	紫外線装置	CF-UV01	1	57457
16	オゾン発生装置	CF-□Z01	1	57456
15	制御基板	本体内部	1	-

コード 29764

COMPONENTS	品名	APPD	CHCK	DESN	DEF
	気化式送風機 [冷風・加湿] オゾン	承認	検図	設計	製図
MODEL	型式				
	CF-100I-□Z				W
MATERIAL	材質				
	-				
3AD	ANGLE	SCALE	1/2	作成日	2022.10.14
	第三角法	尺度	1/10		
NICHIDO IND.CO.LTD	出図コード				
日動工業株式会社	ZK-A3X				CF-100I-□Z