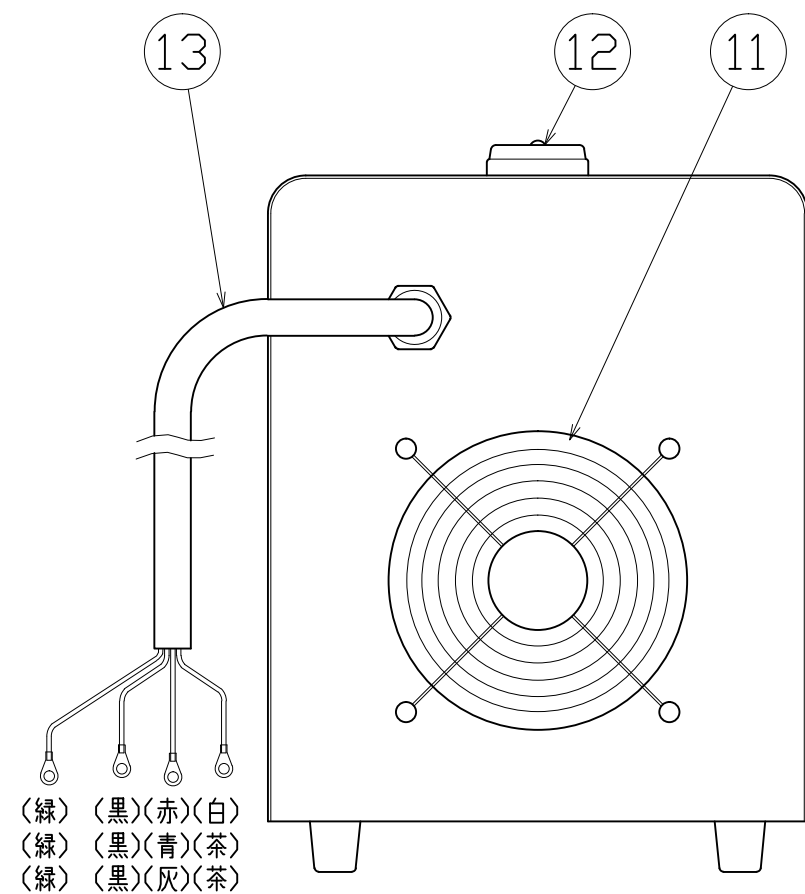
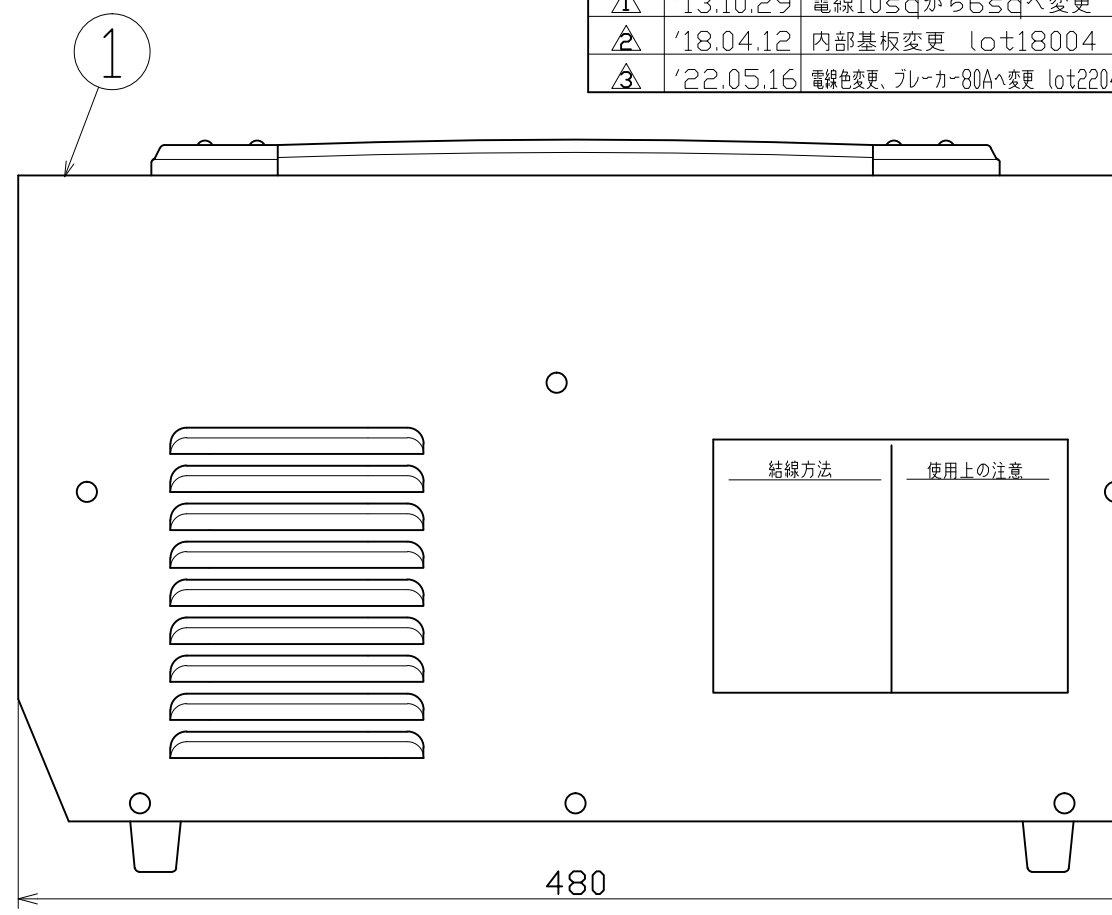
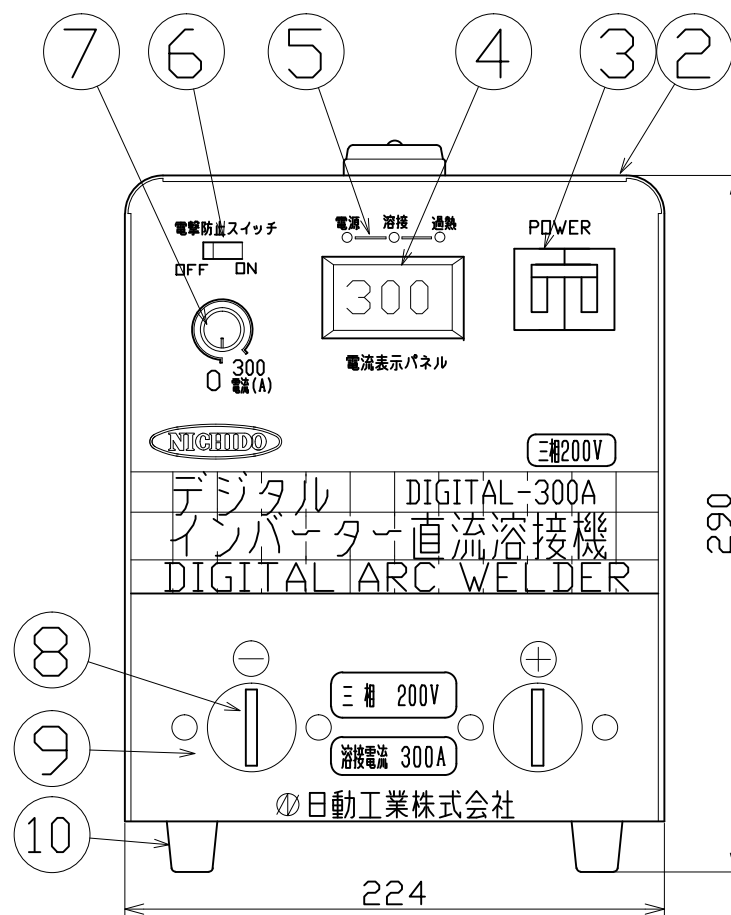


図 面 略 歴			
記号	日付	変更・追記内容	担当
△	'13.10.29	電線10sqから6sqへ変更	今村
△	'18.04.12	内部基板変更 lot18004	今村
△	'22.05.16	電線色変更、ブレーカー80Aへ変更 lot2204	今村



丸端子M6用

背面図



主 仕 様

型 式	DIGITAL-300A
定格入力電圧	三相200V 50/60Hz
入力電圧範囲	AC180V~220V
定格 容量	8KVA 5.6KW
定格入力電流	40A
定格負荷電圧	29~42V
無負荷電圧	電防入22/電防切83V
使 用 率	最大50%
入 力 電 線	6sqx4芯x5m
電撃防止装置	切替スイッチ式
使用環境温度	-10~40℃
使用溶接棒	φ6.0まで
本 体 質 量	22.6kg

*出力側ケーブル(オプション)

No	部 品 名	材 質	備 考	個数	コード	コード番号名称
付属	ショルダーベルト	ナイロン	(付属品)	1	53585	NA-SB 溶接機用ショルダーベルト
13	入力電線		6sqx4芯x5m	1	-	-
12	取っ手		伸縮型	1	54692	デジタル溶接機共通 取っ手
11	冷却ファン		(内蔵)	1	-	-
10	ゴム足	合成ゴム		4	54694	DIGITAL-180/200/230/270/300兼用脚ゴム(1/4個)
9	端子保護カバー	PP樹脂	(付属品)	2	53178	端子カバー ニチフTIC-325(黄)NA-230DS/270DS用
8	出力端子	C2680H		2	54695	DIGITAL-200/230/270/300/NA-440(-N)兼用出力端子
7	出力電流調節ダイヤル		MAX300A	1	54696	デジタル溶接機共通 出力電流調節ダイヤル
6	電撃防止スイッチ		スライド型	1	54697	デジタル溶接機共通 電撃防止スイッチ
5	出力電流表示		基板	1	54922	DIGITAL-180/200/230/270/300兼用 デジタルパネル基板
4	表示ランプ	LED	デジタルパネル	1	54698	DIGITAL-180/200/230/270/300兼用 デジタルパネル表示部一式
3	電源スイッチ		電源 溶接 過熱	3	-	-
2	パネル	SPCC	トグル型	1	55711●	DIGITAL-270/300A兼用 電源スイッチ(ブレーカー)
1	本体ケース	SPCC	シルク印刷	1	-	-
1	本体ケース	SPCC	塗装色 赤	1	55634	DIGITAL-300A用本体カバー(赤)

デジタル表示タイプ

コード 6557

COMPONENTS 品 名	デジタルインバーター直流溶接機	APPD 承認	CHCK 検図	DESN 設計	DEF 製図
MODEL 型 式	DIGITAL-300A				
MATERIAL 材 質	別 掲	REMARKS 備 考			
3D ANGLE 第 三 角 法	SCALE 尺 度	FREE	作成日	2009.10.6	
NICHIDO IND.CO.LTD 日動工業株式会社		出図コード	HM-A3 DIG-300A		