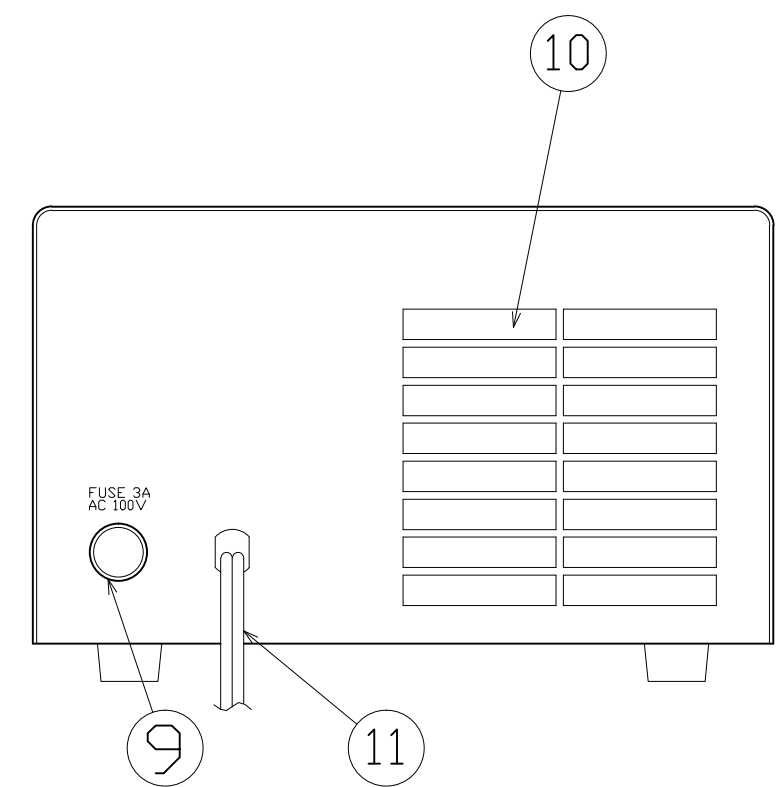
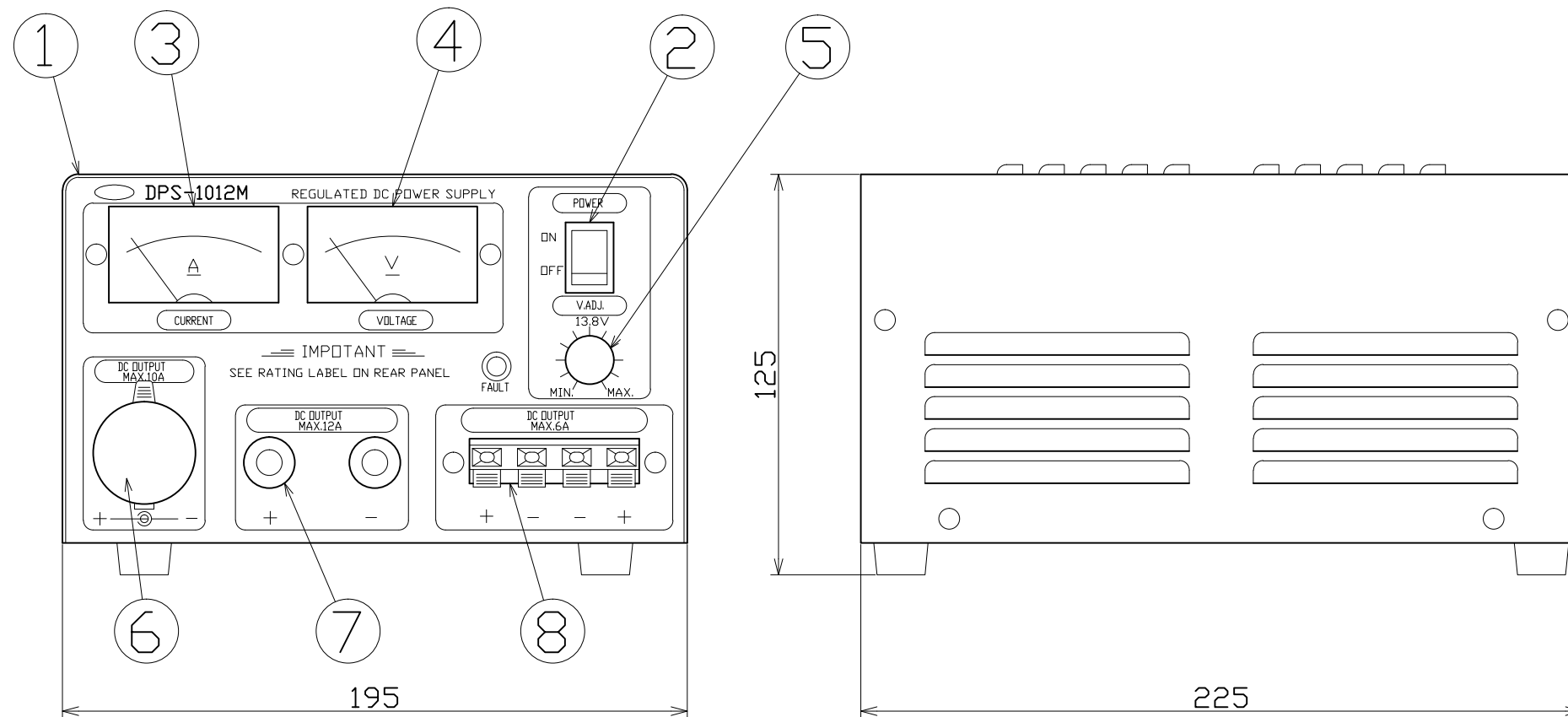


図 面 略 歴			
記号	日付	変更・追記内容	担当
△			
△			



主 仕 様

型 式	DPS-1012M
入力電圧	AC100V
出力電圧	DC0~15V可変
容 量	最大12A(連続10A) 定電流保護回路内蔵
出力端子	シガーソケット MAX10A ネジターミナル MAX12A プッシュターミナル MAX6A
出力表示	電流計・電圧計
ヒューズ	3A
冷却方式	FAN
質 量	約5.5kg

11	電源コード	1	AC100V
10	冷却ファン	1	-
9	ヒューズ	1	3A
8	出力端子	1	プッシュターミナル
7	出力端子	1	ネジターミナル
6	出力端子	1	シガーソケット
5	可変ボリューム	1	DC0~10V可変
4	電圧計	1	-
3	電流計	1	-
2	電源スイッチ	1	-
1	ケース本体	1式	-
No	部 品 名	個数	材 質/備 考

		コード		6416	
COMPONENTS 品 名	直流安定化電源	APPD 承認	CHCK 検図	DESN 設計	DEF 製図
MODEL 型 式	DPS-1012M				
MATERIAL 材 質	REMARKS 備 考				
3AD ANGLE 第 三 角 法	SCALE 尺 度	FREE	作成日	2008.10.06	
NICHIDO IND.CO.LTD 日動工業株式会社		出図コード	DPS-1012M		
		ZK-A3X			