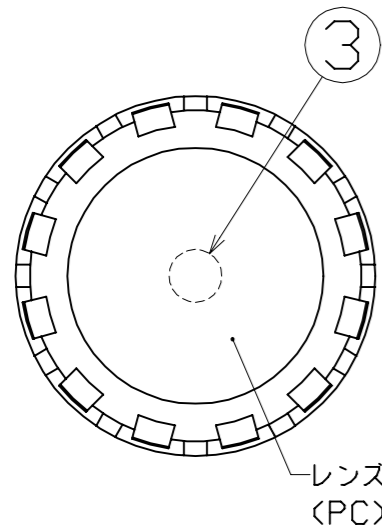


| 図 面 略 歴 |           |                   |    |
|---------|-----------|-------------------|----|
| 記号      | 日付        | 変更・追記内容           | 担当 |
| △       | '19.03.01 | 照度、点灯時間変更 LOT1902 | 今村 |
| △       |           |                   |    |

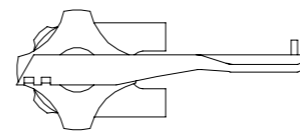
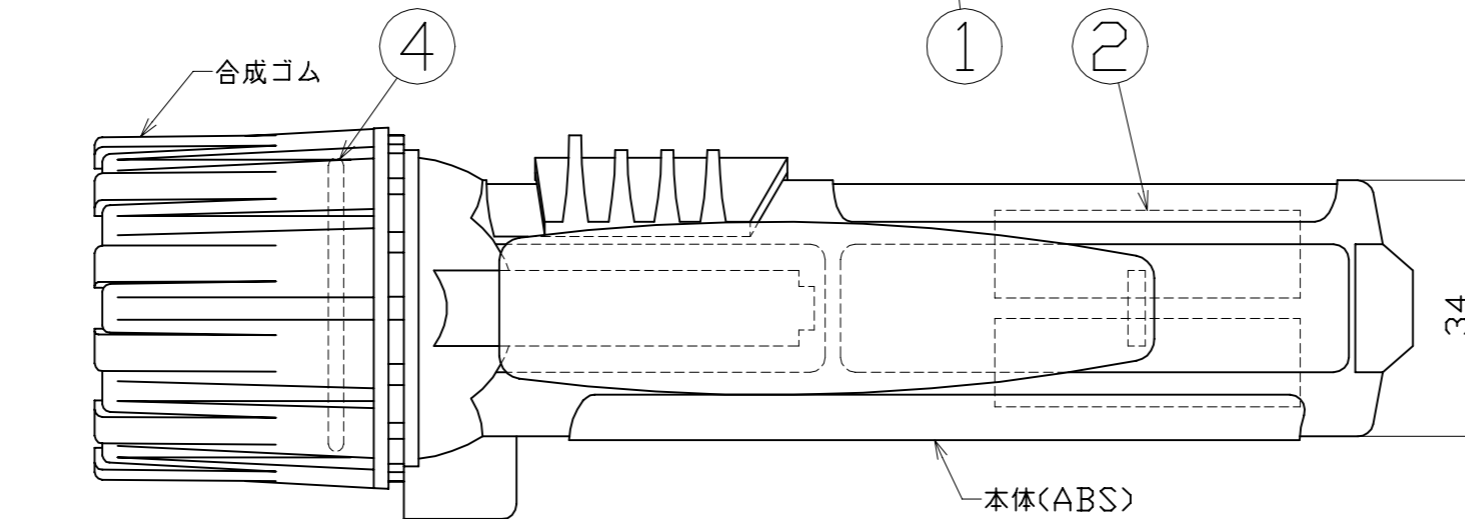
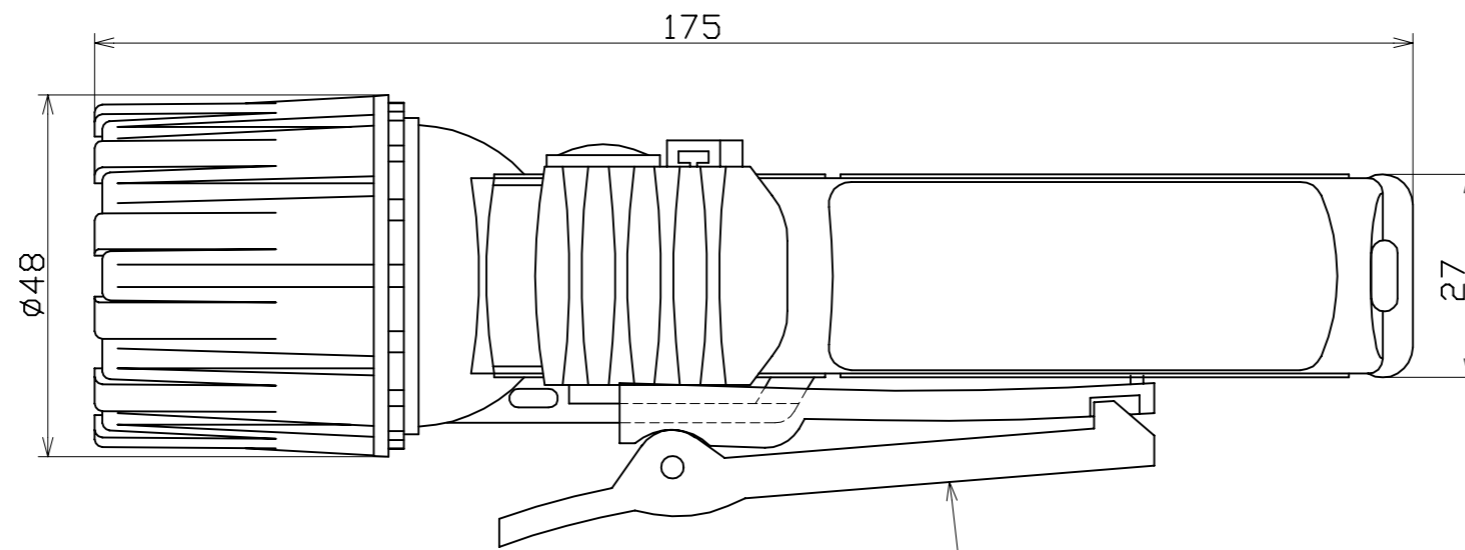
主 仕 様

|         |   |        |
|---------|---|--------|
| 型 式     | DS-10   |        |
| 光 源     | LED   |        |
| 本体 電池   | 単3電池×4本   |        |
| 色 温 度   | 6500K   |        |
| 照射 角度   | 40°   |        |
| 点灯パターン  | HIGH→LOW→点滅→OFF   |        |
|         | HIGH  | LOW    |
| 定格 光束   | 180Lm   | 70Lm   |
| 照度      | 1m  | 6800Lx |
|         | 2m  | 1665Lx |
|         | 3m  | 750Lx  |
|         | 4m  | 425Lx  |
|         | 5m  | 275Lx  |
| 連続点灯時間  | 60時間  | 100時間  |
| 実用点灯時間  | 14時間  | 35時間   |
| 本体防水規格  | IP68  |        |
| 防爆 IEC  | Ex ia IIC T4 Ga   |        |
| 認証 ATEX | II 1G Ex ia IIC T4  |        |
| UL      | Class I Div1&2, Grp A,B,C,D<br>Class II Div1&2, Grp E,F,G<br>Class III temp code T4 |        |
| 球 寿 命   | 50000H  |        |
| 使用環境温度  | -20~40℃   |        |
| 本体 質量   | 223g  |        |

- 注1) 当器具のLED素子交換はできません。  
 注2) LEDの光色、明るさにはバラツキがあります。  
 注3) 照度は当社実測値の為、使用環境下により異なります。  
 注4) 点灯時間の連続点灯時間は満充電時から1m照度が10Lx切るまでの時間、実用点灯時間は満充電時から1m照度が初期照度の10%に低下するまでの時間です。  
 注5) LED寿命は光束が70%に低下するまでの時間です。表示は設計値であり、製品の寿命を保証するものではありません。  
 注6) 安全にご使用いただくため、取扱説明書をご参照ください。  
 注7) 仕様変更は予告なく行う場合があります。予めご了承ください。

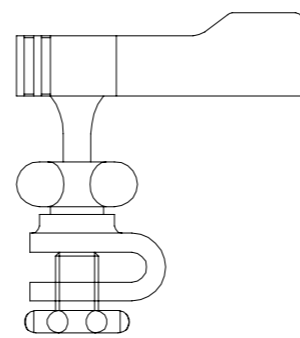


③  
レンズ  
(PC)



□P

オプション  
ヘルメット用クランプ



(1:2)

|     |           |    |       |                            |
|-----|-----------|----|-------|----------------------------|
| □P  | ヘルメットクランプ | 1  | 56270 | A002AC DS/SF-10兼用ヘルメットクランプ |
| 付属  | ストラップ     | 1  | 56272 | DS/SF-10兼用 ストラップ           |
| 4   | パッキン      | 1  | 58305 | DS-10用 レンズ部パッキン            |
| 3   | LEDユニット   | 1  | 56490 | DS-10用 LEDユニット(モジュール)      |
| 2   | 単3アルカリ電池  | 4  | 56325 | -                          |
| 1   | クリップ      | 1  | 56271 | A004 DS/SF-10兼用 クリップ       |
| No. | 部品名       | 個数 | コード   | コード番号名称                    |

|                     |           |           |      | コード   |            | 7021 |  |
|---------------------|-----------|-----------|------|-------|------------|------|--|
| COMPONENTS          | 品名        | APPD      | CHCK | DESN  | DEF        |      |  |
|                     | LED防爆懐中電灯 | 承認        | 検 閲  | 設 計   | 製 図        |      |  |
| MODEL               | 型式        | DS-10     |      |       |            |      |  |
| MATERIAL            | 材質        | REMARKS   | -    |       |            |      |  |
|                     | ABS       |           |      |       |            |      |  |
| 3AD                 | ANGLE     | SCALE     |      |       |            |      |  |
| 第三                  | 角法        | 尺 度       | 1/1  | 作成日   | 2015.11.12 |      |  |
| NICHIDO IND.CO.LTD  |           | 出 国 代 理 店 |      |       |            |      |  |
| 日 動 工 業 株 式 有 限 公 司 |           | ZK-A3X    |      | DS-10 |            |      |  |