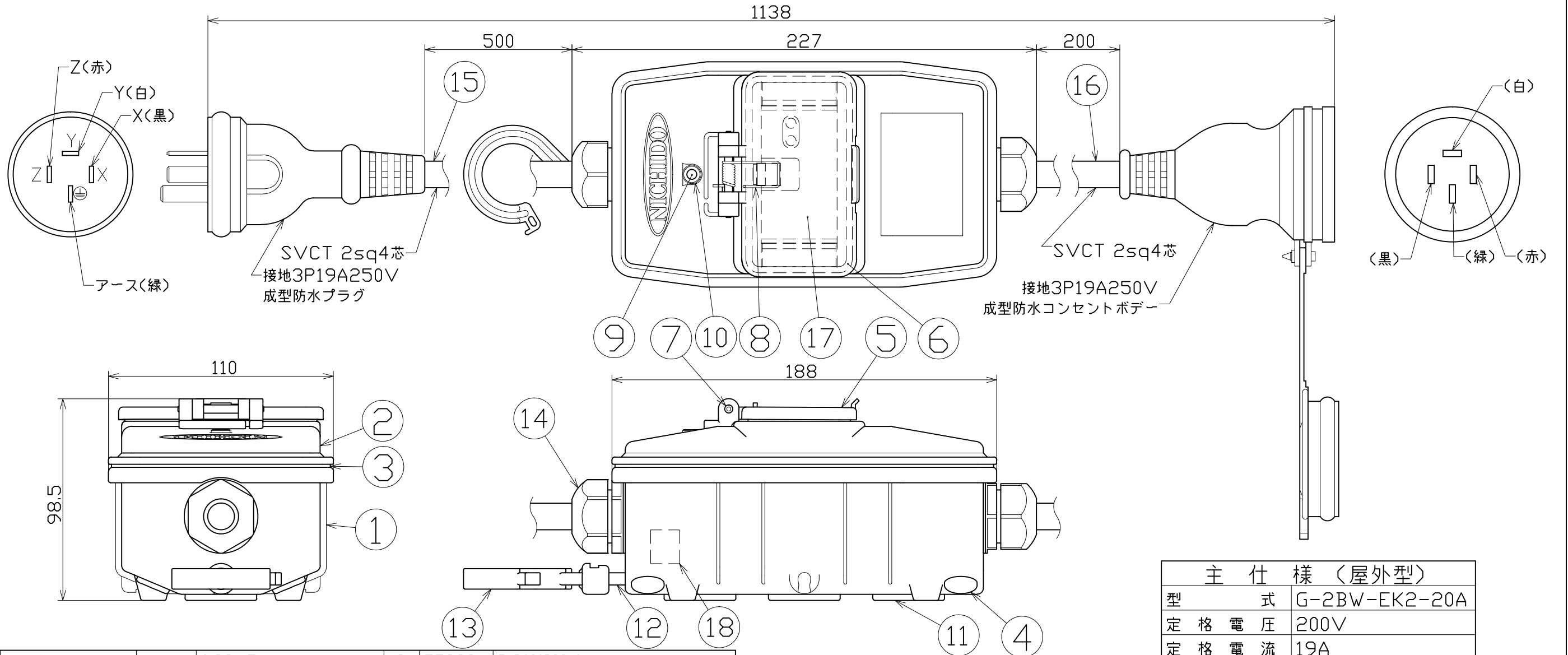




図 面 略 歴			
記号	日付	変更・追記内容	担当
△	'20.01.10	品名修正	今村
△	'20.10.22	ブレーカー変更	今村



主 仕 様 (屋外型)	
型 式	G-2BW-EK2-20A
定 格 電 圧	200V
定 格 電 流	19A
電 線 仕 様	SVCT 2sqx4c
一次側電線長さ	0.5m
二次側電線長さ	0.2m
電 線 色	黒
漏電感度電流	15mA 0.1秒以内
質 量	1.2kg

18	コンデンサー	-	0.33μF	3	55289	END630P33K0フィルムコンデンサ
17	過負荷漏電遮断器	-	200V 20A/15mA DC付	1	57333●	GB-33EC 20/15mA
16	二次側電線	SVCT	2sqx4cx0.2m	1	55005	SVCT2x4x0.25M防雨4Pボデー付
15	一次側電線	SVCT	2sqx4cx0.5m	1	55006	SVCT2x4x0.55M防雨4Pプラグ付
14	ケーブルロック	-	NSL-13	2	50059	NSL-13(PG-16)
13	万能フッカーフック	PA6	-	1	29627	BH-SH オレンジ
12	万能フッカーダンベル	PA6	-	1	29621	BH-D 緑色
11	マグネット	-	メッキ	3	54017	マグネット(FHW,スピコンBOX,G-EK031W兼用)
10	ランプホルダー	シリコン	砲弾型LED用	1	54125	PBW用電源ランプホルダー
9	LED表示ランプ	-	200V用	1	54803	200VブレーカBOX用 LEDランプ
8	バネ	SUS	φ1.2	1	50352	シングルコンセント押しバネ(NW用)
7	平行ピン	SUS	φ4	1	51684	平行ピン SUSφ4x40
6	ブレーカ蓋パッキン	-	-	1	50490	CR1.5x95x51=200V・ELB用スポンジ
5	ブレーカーベース蓋	ABS	透明	1	50518	ブレーカーベース蓋
4	ゴム栓	シリコン	硬度40	4	54802	200VブレーカBOX用 ゴム栓
3	ブレーカーパッキン	シリコン	-	1	54801	200VブレーカBOX用 上下カバーパッキン
2	ブレーカーBOX蓋	PP	-	1	54799	200VブレーカBOX用 上カバー
1	ブレーカーBOX	PP	-	1	54800	200VブレーカBOX用 下カバー
No	部品名	材質	備考	個数	コード	コード番号名称

COMPONENTS		コード		8676	
品名	発電機専用 200V防雨延長ブレーカ	APPD 承認	CHCK 検図	DESIGN 設計	DEF 製図
MODEL 型式	G-2BW-EK2-20A				
MATERIAL 材質	別掲	REMARKS 備考	別掲		I
3AD 第三角法	ANGLE SCALE 尺度	1/2	作成日	2012.09.21	
NICHIDO IND.CO.LTD 日動工業株式会社		出図コード	G-2BW-EK2-20A		
		ZK-A3X			

コード番号末尾に●の記載がある物は過去に変更があった部品