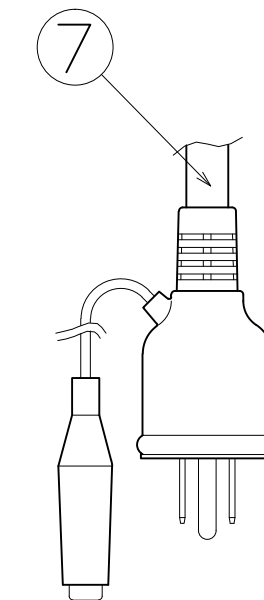
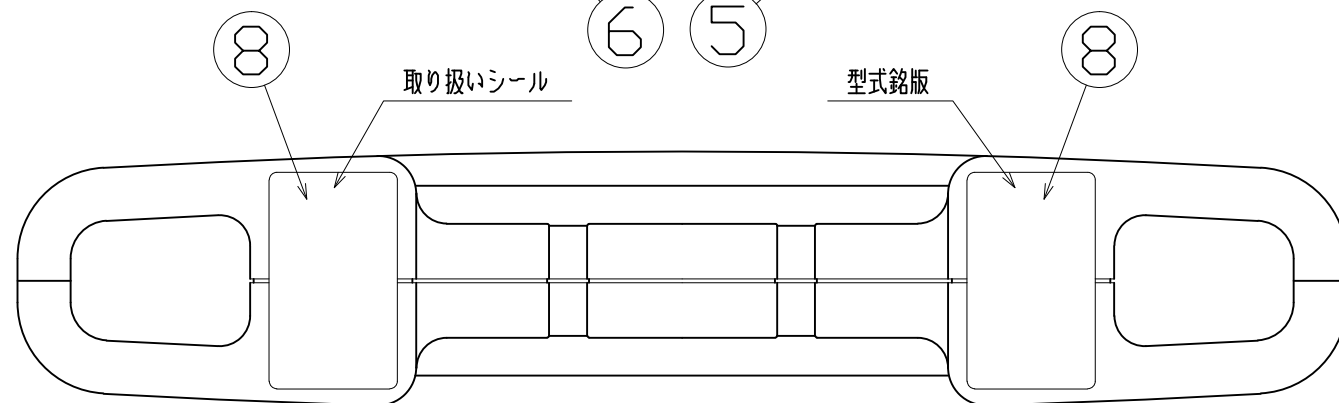
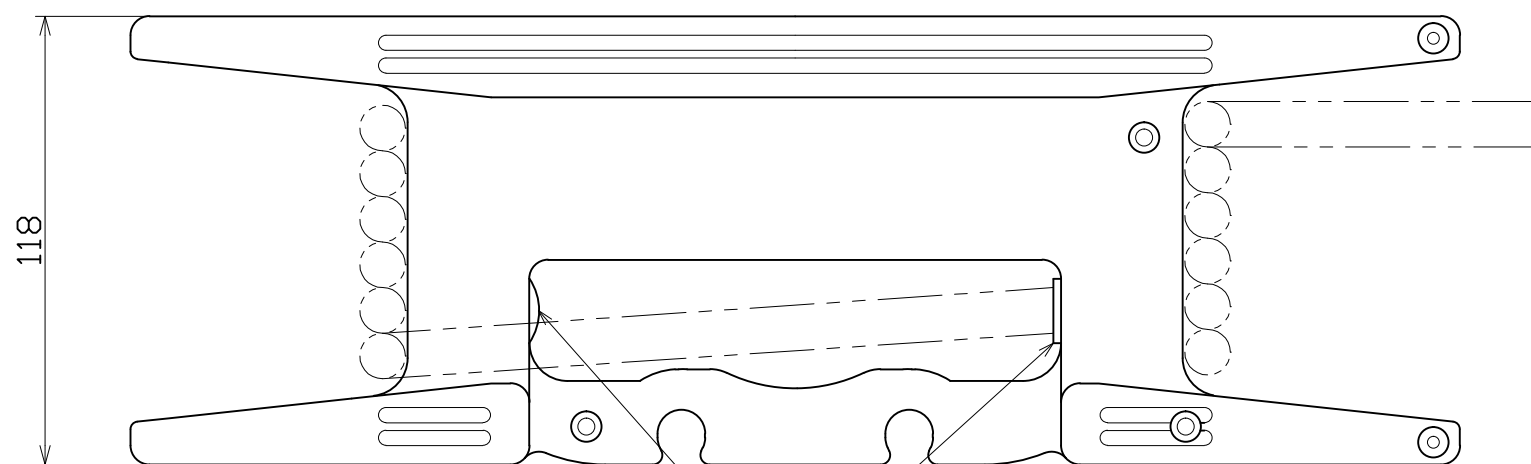
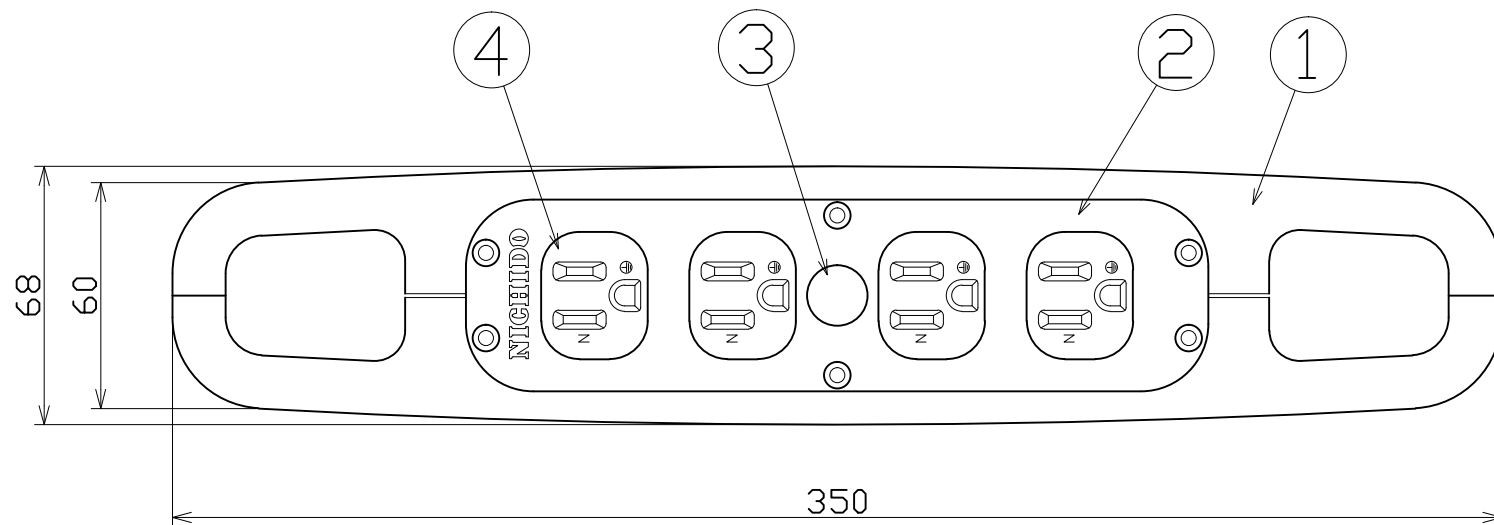


図面略歴			
記号	日付	変更・追記内容	担当
△	'12.11.27	電源ランプ変更	今村
△			



2PE付 15A 125V

電工ドラム（屋内型）	
単相100V仕様	
定格電圧	125V
定格電流	8A

8	型式 取説表示シール	各1			
7	ポッキンプラグ付き電線	1	SVCT	2.0sqx3cx10m(緑)	-
6	ホールプラグ	1	PP樹脂		-
5	線止め	1	PA6		-
4	ハーフコンセント	2式	''	アース金具付き	-
3	電源ランプ	1	''	100V用	51812
2	コンセントパネル	1	''		-
1	フレーム	1式	ABS樹脂		-
No	部品名	数	材質	備考	コード

COMPONENTS			コード			
品名	別掲	REMARKS	APPD	CHK	DESN	DEF
MODEL	MATERIAL	SCALE	承認	検図	設計	製図
品名	ハンドリール					5347
MODEL	HR-E104-G					
MATERIAL	別掲	備考				
3D ANGLE	SCALE	1/2	作成日	1996.12.18		
第三角法	尺 度					
NICHIDO IND.CO.LTD		出図コード	HR-E104-G			
日動工業株式会社		ZK-A3X				