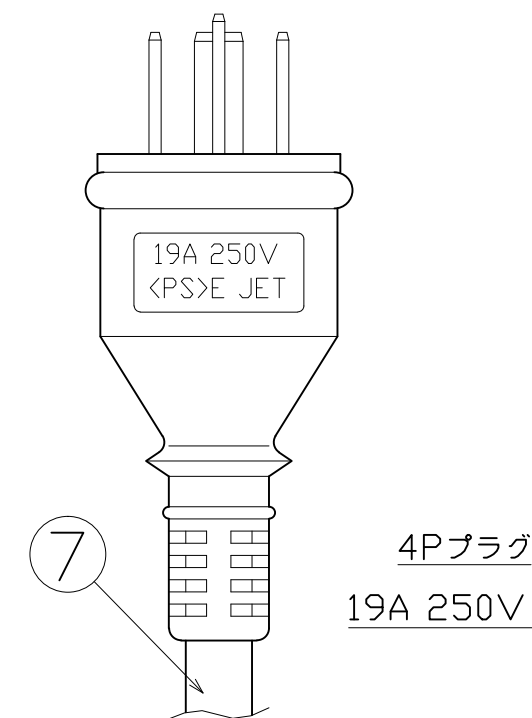
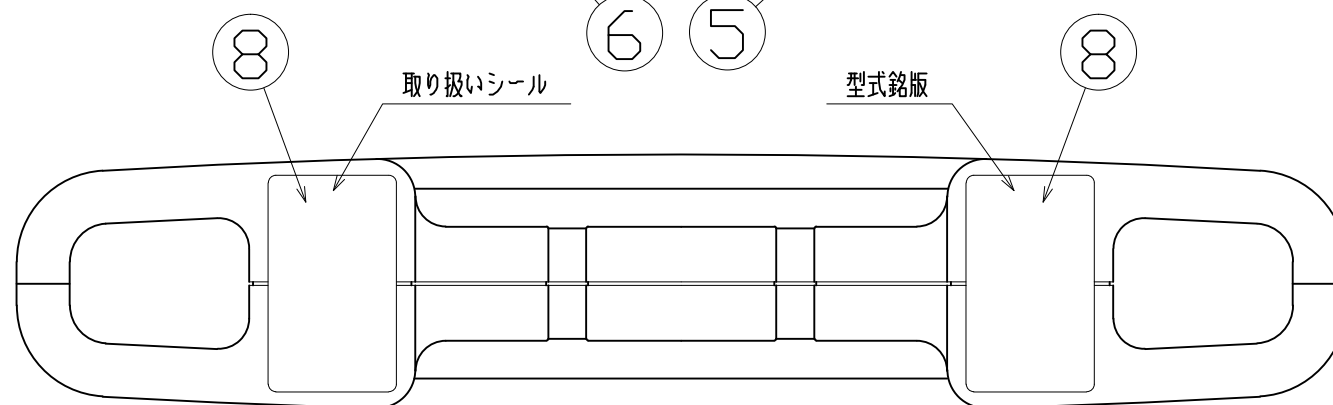
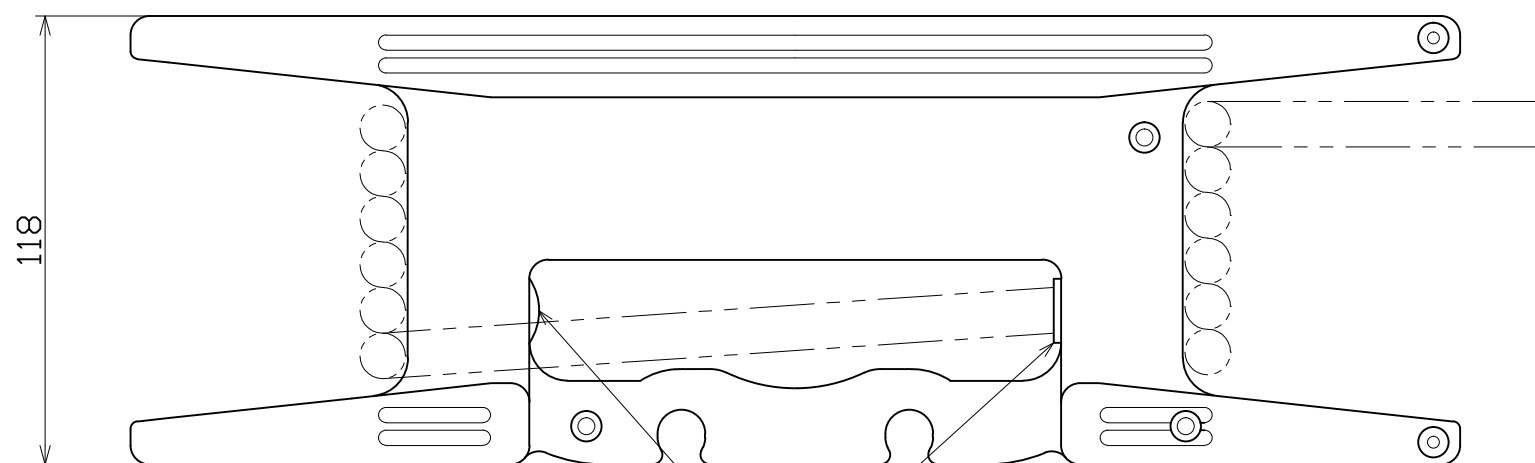
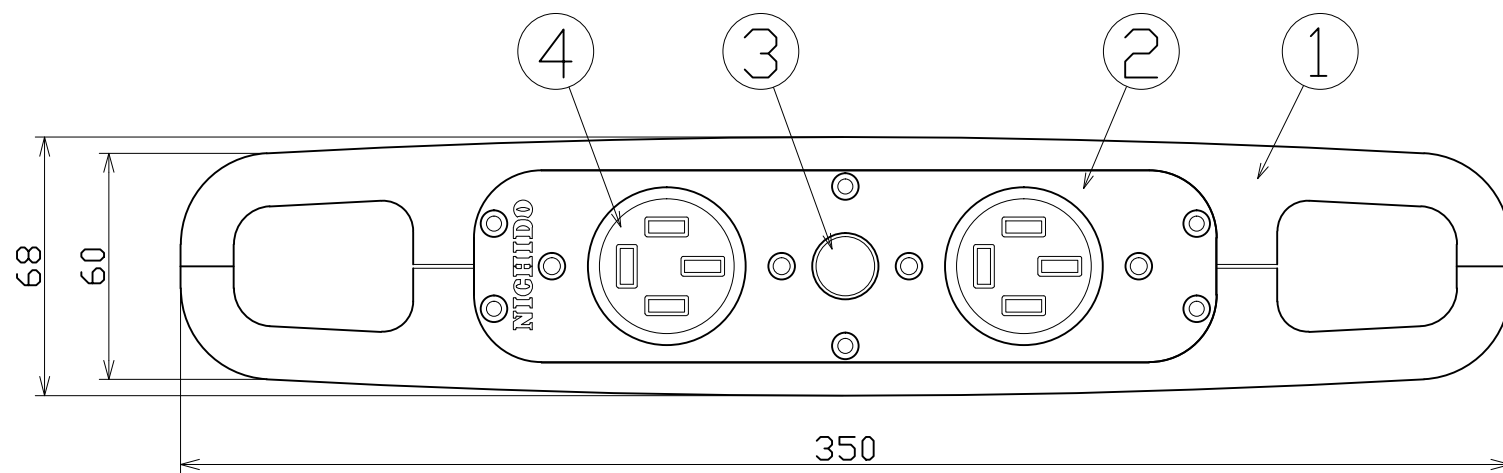


図 面 略 歴			
記号	日 付	変更・追記内容	担 当
△			
△			



電工ドラム(屋内型)	
三相200V仕様	
定格電圧	250V
定格電流	8A

8	型式 取説表示シール	各1		
7	4Pプラグ付き電線	1	VCT	2.0sqx4cx10m
6	ホールプラグ	1	PP樹脂	
5	線止め	1	PA6	
4	コンセント	2	PF樹脂	3PE,20A,250V
3	電源ランプ	1	ネオン球	200V用
2	コンセントパネル	1	ABS樹脂	
1	フレーム	1式	ABS樹脂	
No	部 品 名	数	材 質	備 考

				コード		5380	
COMPONENTS 品 名	ハンドリール			APPD 承認	CHCK 検図	DESN 設計	DEF 製図
MODEL 型 式	HR-E310						
MATERIAL 材 質	別 掲	REMARKS 備 考					
3AD ANGLE 第 三 角 法		SCALE 尺 度	1/2	作成日		1996.12.18	
NICHIDO IND.CO.LTD 日動工業株式会社			出図コード	HR-E310			
			ZK-A3X				