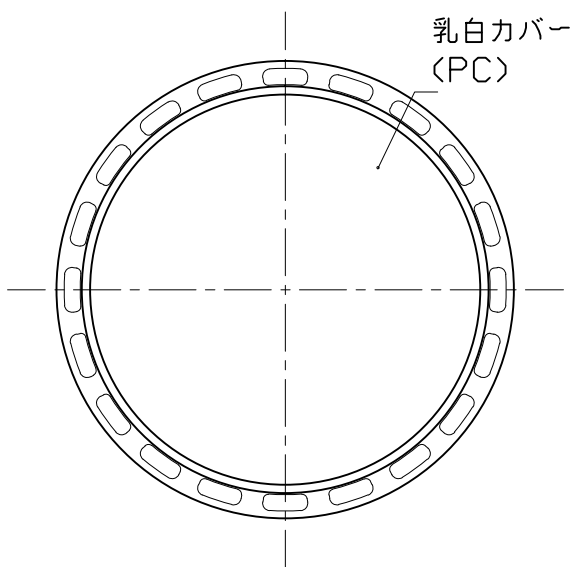
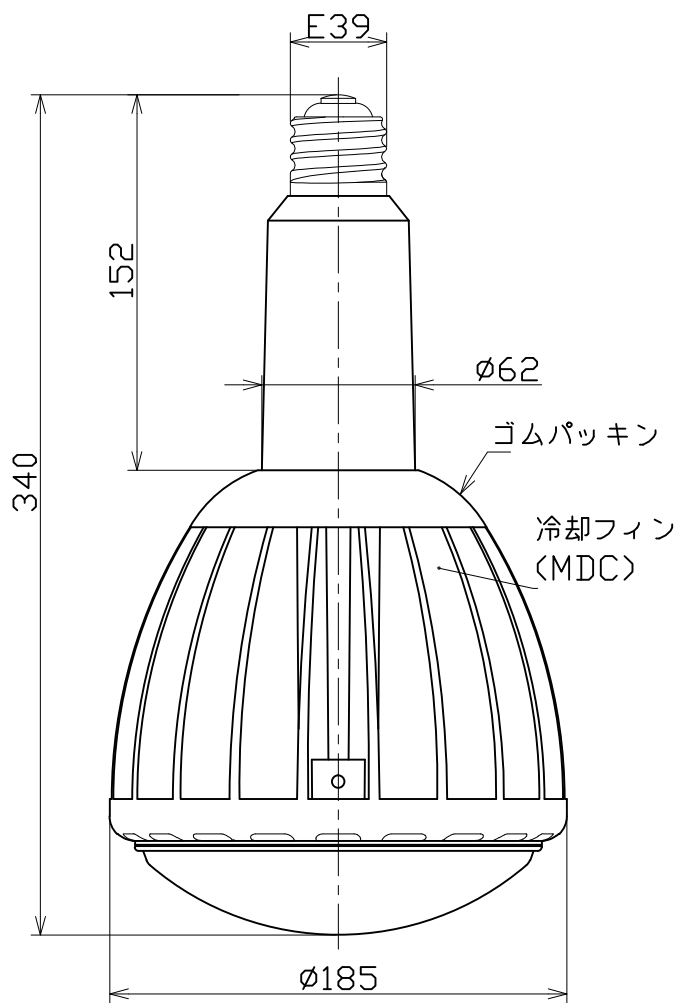




図面略歴			
記号	日付	変更・追記内容	担当
△			
△			



主仕様

型式	L100W-E39J-WBK-50K		
本体色	黒		
使用場所	屋外型		
口金サイズ	E39		
光源	LED		
定格光束	13300Lm		
色温度	5000K		
平均演色評価数	Ra84		
照射角度	110°[1/2ビーム角] 170°[1/10ビーム角]		
定格電圧	AC100V (AC200V)		
周波数	50/60Hz		
入力電圧範囲	AC100~240V		
定格電流	1.0A (0.5A)		
定格消費電力	100W (100W)		
光束効率	133.0Lm/W (133.0Lm/W)		
照度	1m	4120Lx	
	2m	1090Lx	
	3m	520Lx	
	4m	300Lx	
	5m	210Lx	
球寿命	50000時間		
使用環境温度	-20~45℃		
質量	1.7kg		
付属	落下防止ワイヤー×2		

- 注1) 当器具のLED素子交換はできません。
 注2) LEDの光色、明るさにはバラツキがあります。
 注3) ()内数値は入力200Vでの値です。
 注4) 照度は当社実測値の為、使用環境下により異なります。
 注5) 球寿命は光束が70%に低下するまでの時間です。
 表示は設計値であり、製品の寿命を保証するものではありません。
 注6) 安全にご使用いただくため、取扱説明書をご参照ください。
 注7) 仕様変更は予告なく行う場合があります。予めご了承ください。

				コード	14165	
COMPONENTS	品名	エコビック100W ワイド	APPD	CHCK	DESN	DEF
	別記	REMARKS	承認	検 図	設計	製 図
MODEL	型 式	L100W-E39J-WBK-50K				I
MATERIAL	材 質	本体色:黒				
3AD	ANGLE	SCALE	1/3	作成日	2018.07.20	
第三	角 法	尺 度				
NICHIDO	IND.CO.LTD	出 図	コード	L100W-E39J-WBK-50K		
日 動	工 業	株 式	社 会	ZK-A4Y		