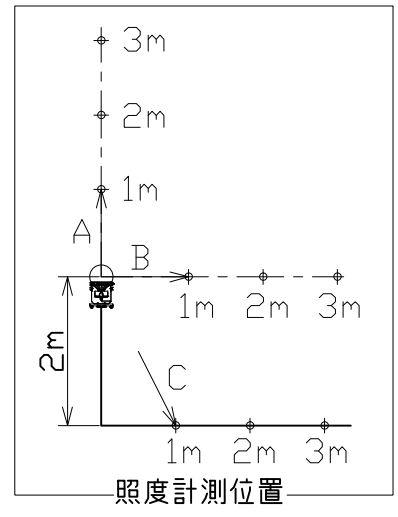
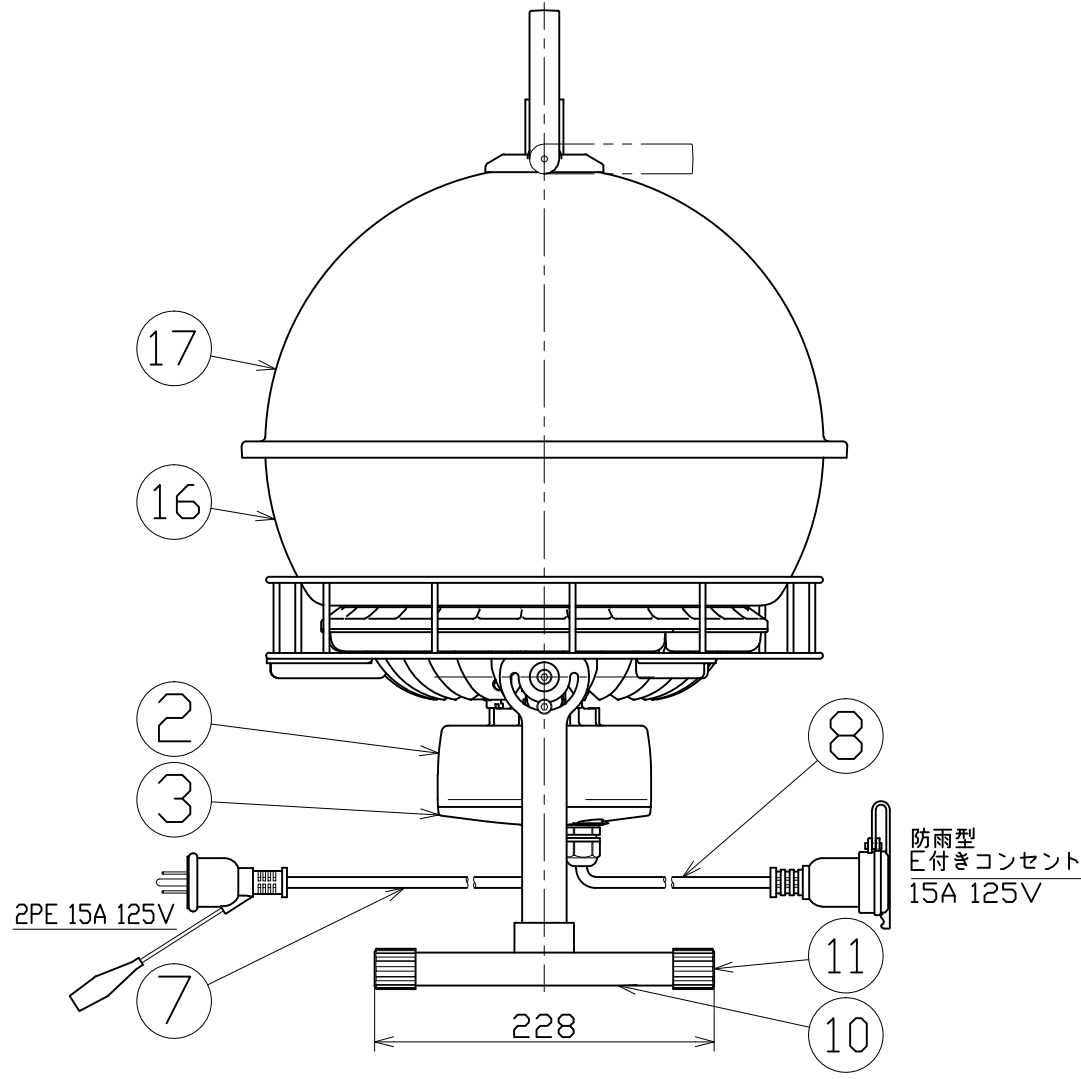
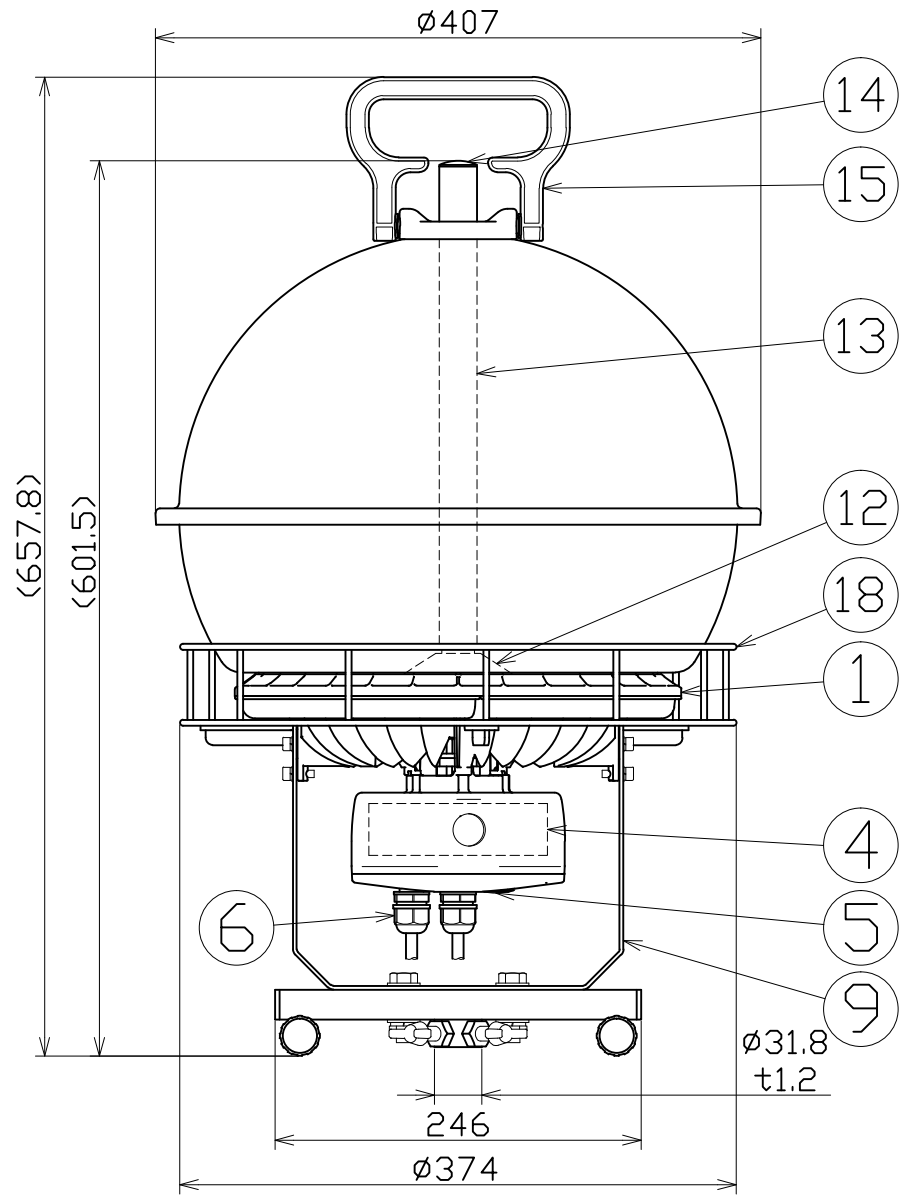




図面略歴			
記号	日付	変更・追記内容	担当
△	'19.05.07	床スタンド寸法修正	今村
△			

主仕様

型式	L170ADB-50K			
使用場所	屋外型			
本体色	白			
光源	LED			
定格光束	16800Lm			
色温度	5000K			
平均演色評価数	Ra87			
照射角度	260°[1/2ビーム角] 360°[1/10ビーム角]			
定格電圧	AC100V			
周波数	50/60Hz			
入力電圧範囲	AC90V~305V			
定格電流	1.76A			
定格消費電力	171W			
省エネルギー消費効率	98.2Lm/W			
照度	計測方向	A	B	C
	1m	1265Lx	1125Lx	130Lx
	2m	410Lx	340Lx	90Lx
	3m	205Lx	170Lx	50Lx
	4m	125Lx	100Lx	30Lx
5m	85Lx	85Lx	15Lx	
本体防水規格	IP65			
球寿命	60000時間			
使用环境温度	-30~50℃			
質量	7.5kg			



No.	部品名	材質	備考	個数	コード
18	ガード	スチール	白塗装	1	-
17	ボール上	PC	乳白色	1	-
16	ボール下	PC	乳白色	1	-
15	取っ手	POM	白	1	-
14	ホールプラグ(大)	-	-	1	-
13	センターパイプ	アルミ	$\phi 25.4$	1	-
12	センターナット	MDC	M20P1.5	1	-
11	スタンドキャップ	合成ゴム	-	4	55678
10	床スタンド一式	SKTMMR等	40x20	1	56114
9	本体取付枠	SUS	白塗装	1	-
8	連結電線	PVC	VCT 1.25sqx3芯x0.2m	1	-
7	電源電線	PVC	VCT 1.25sqx3芯x5.1m	1	-
6	ケーブルグラウンド	PA	-	2	-
5	点灯スイッチ	-	プッシュ式	1	-
4	電源	-	200W用	1	-
3	電源カバー蓋	ADC	白	1	-
2	電源カバー	ADC	白塗装	1	-
1	エースディスク170W本体	ADC/PC	白塗装	1	-

- 注1) 当器具のLED素子交換はできません。
- 注2) LEDの光色、明るさにはバラツキがあります。
- 注3) 照度は当社実測値の為、使用環境下により異なります。
- 注4) 球寿命は光束が70%に低下するまでの時間です。表示は設計値であり、製品の寿命を保証するものではありません。
- 注5) 使用环境温度外の使用は一時的に可能ですが、保護機能により消灯する場合があります。内部電子部品の寿命が短くなりますので、使用环境温度内でご使用ください。
- 注6) 安全にご使用いただくため、取扱説明書をご参照ください。
- 注7) 仕様変更は予告なく行う場合があります。予めご了承ください。

COMPONENTS		コード		13369	
品名	ディスクボール170	APPD 承認	CHCK 検図	DESN 設計	DEF 製図
MODEL 型式	L170ADB-50K				I
MATERIAL 材質	-	REMARKS 備考	-		
3AD ANGLE 第三角法	SCALE 尺度	1/5	作成日	2018.06.09	
NICHIDO IND.CO.LTD 日動工業株式会社	出図コード	ZK-A3X	L170ADB-50K		