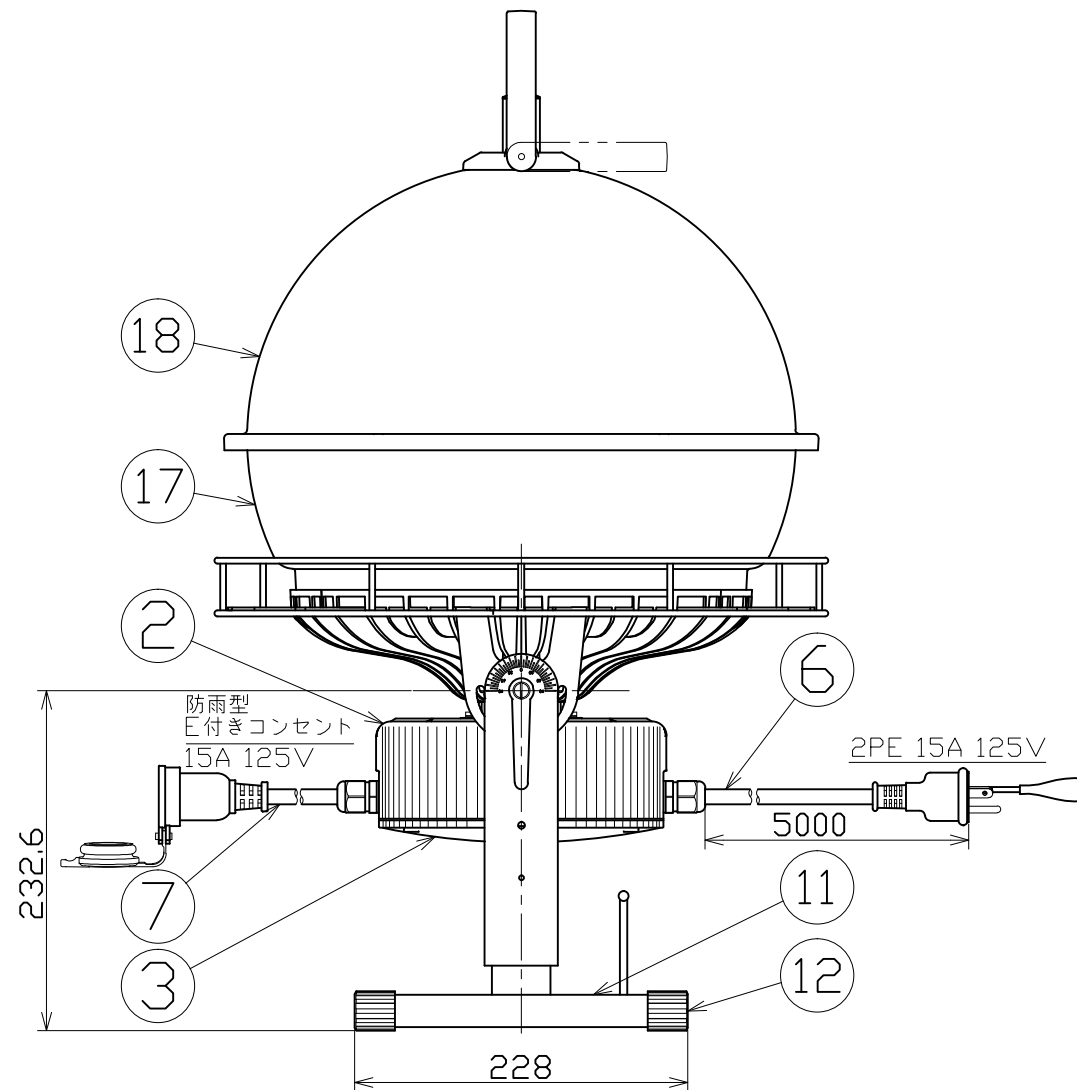
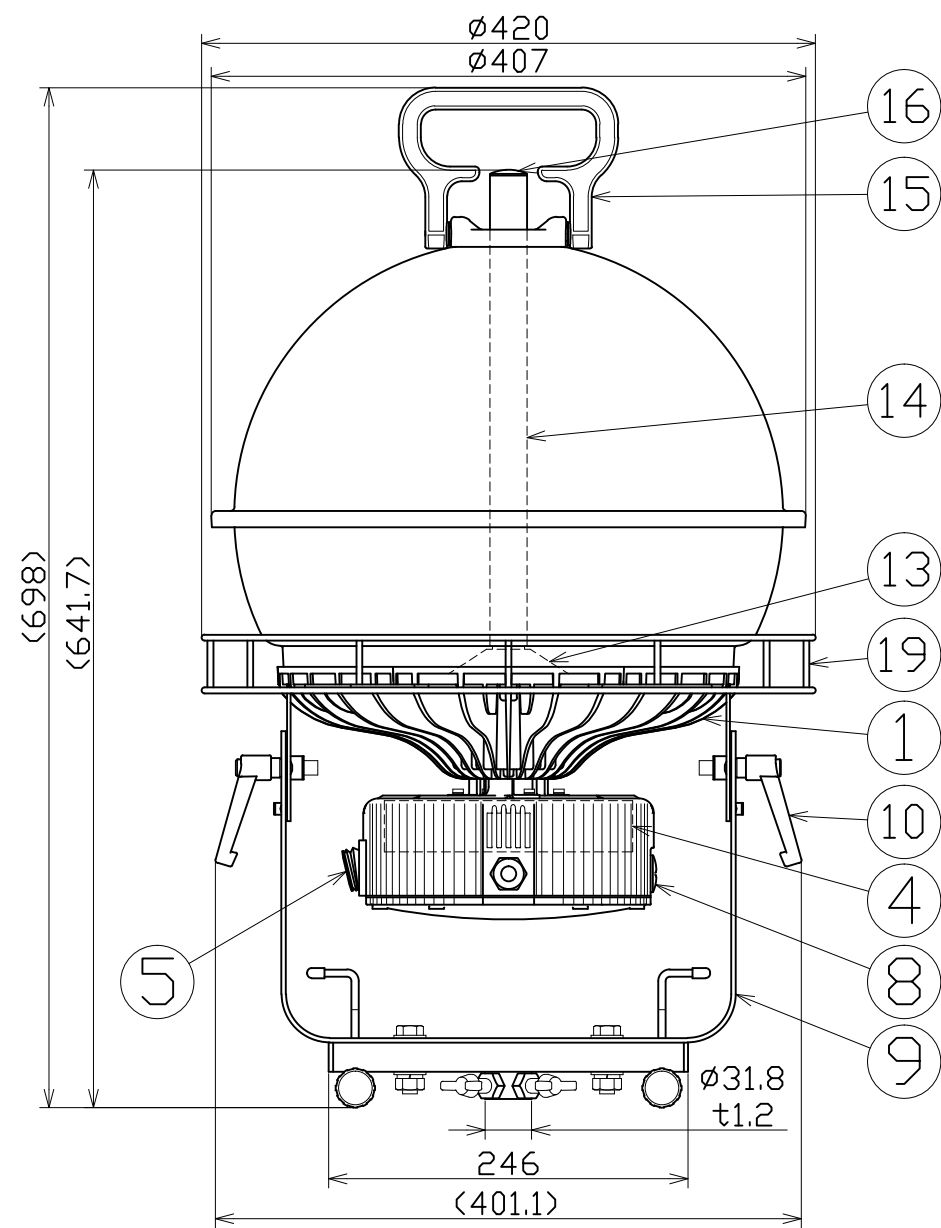




図面略歴			
記号	日付	変更・追記内容	担当
△	'18.11.02	スイッチ変更、質量変更 lot1810	今村
△	'19.05.07	床スタンド寸法修正	今村
△	'22.08.25	床スタンドフック付きへ変更 lot2205	今村

主仕様

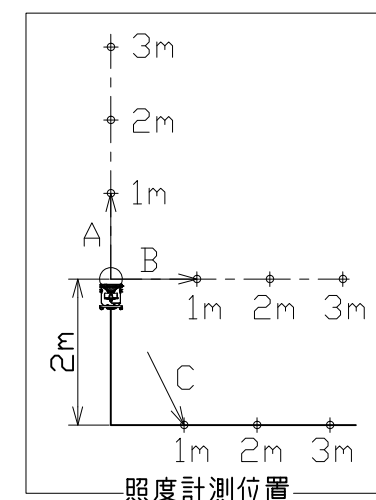
型式	L200ADB-50K			
使用場所	屋外型			
本体色	白			
光源	LED200W			
定格光束	22400Lm			
色温度	5000K			
平均演色評価数	Ra86			
照射角度	190°[1/2ビーム角] 310°[1/10ビーム角]			
定格電圧	AC100V			
周波数	50/60Hz			
定格電流	2.13A			
定格消費電力	207W			
省エネルギー消費効率	108.2Lm/W			
照度	計測方向	A	B	C
	1m	1350Lx	1150Lx	85Lx
	2m	430Lx	350Lx	75Lx
	3m	215Lx	170Lx	40Lx
	4m	130Lx	100Lx	25Lx
5m	90Lx	70Lx	15Lx	
本体防水規格	IP65			
球寿命	60000時間			
使用環境温度	-30~50℃			
質量	10.3kg			



19	ガード	スチール	白塗装	1	56791
18	ボール上	PC	乳白色	1	56790
17	ボール下	PC	乳白色	1	
16	ホールプラグ(大)	-	-	1	56789
15	取っ手	POM	白	1	56788
14	センターパイプ	アルミ	$\phi 25.4$	1	
13	センターナット	MDC	M20P1.5	1	56787
12	スタンドキャップ	合成ゴム	-	4	55678
11	床スタンド一式	SKTMMR等	40x20	1	56114●
10	クランプレバー	樹脂	M10x25	2	56703
9	本体取付枠	SUS	白塗装	1	56786
8	ホールプラグ(小)	-	-	1	56785
7	連結電線	PVC	VCT 1.25sqx3芯x0.2m (外0.15m)	1	-
6	電源電線	PVC	VCT 1.25sqx3芯x5.1m (外5m)	1	-
5	点灯スイッチ	-	シーソー式	1	-●
4	電源	-	200W用	1	56782
3	電源カバー蓋	MDC	白	1	56781
2	電源カバー	MDC	白塗装	1	56780
1	LEDディスク200W本体	MDC/PC	白塗装	1	-
No.	部品名	材質	備考	個数	コード

コード番号末尾に●の記載がある物は過去に変更があった部品

- 注1) 当器具のLED素子交換はできません。
 注2) LEDの光色、明るさにはバラツキがあります。
 注3) 照度は当社実測値の為、使用環境下により異なります。
 注4) 球寿命は光束が70%に低下するまでの時間です。
 表示は設計値であり、製品の寿命を保証するものではありません。
 注5) 使用環境温度外の使用は一時的に可能ですが、保護機能により消灯する場合があります。内部電子部品の寿命が短くなりますので、使用環境温度内でご使用ください。
 注6) 安全にご使用いただくため、取扱説明書をご参照ください。
 注7) 仕様変更は予告なく行う場合があります。予めご了承ください。



		コード		13370	
COMPONENTS	品名	APPD	CHCK	DESIN	DEF
	ディスクボール200	承認	検図	設計	製図
MODEL	型式				
	L200ADB-50K				I
MATERIAL	材質	REMARKS	備考		
	-		-		
3AD	ANGLE	SCALE	1/5	作成日	2018.02.15
	第三角法	尺度			
NICHIDO IND.CO.LTD	日動工業株式会社	出図コード	ZK-A3X	L200ADB-50K	