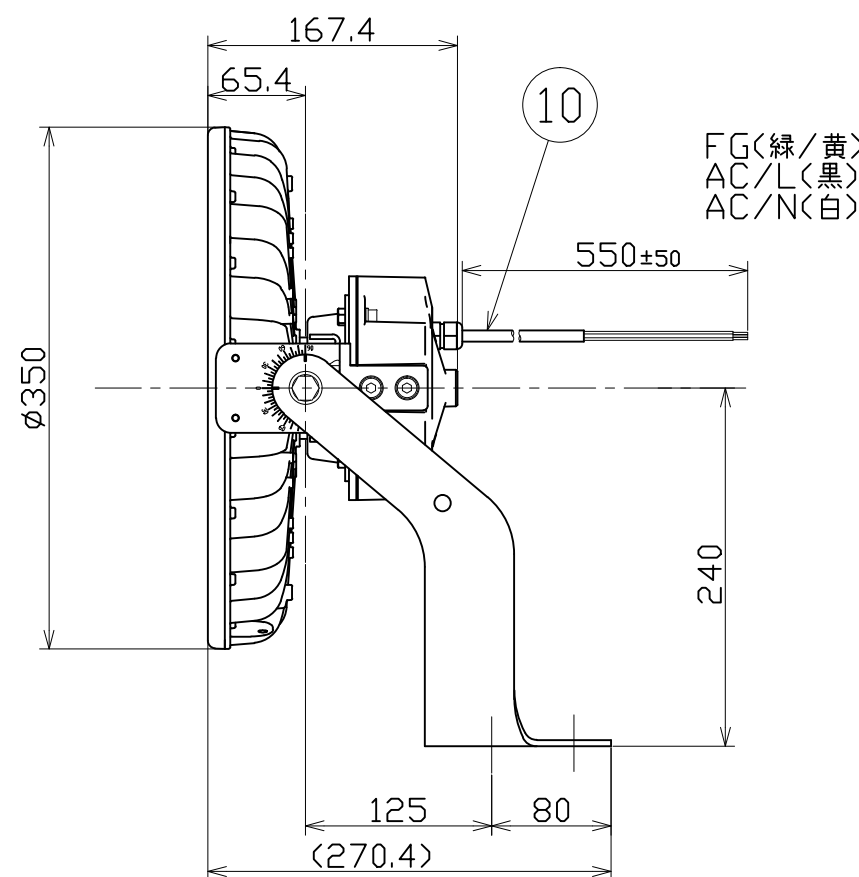
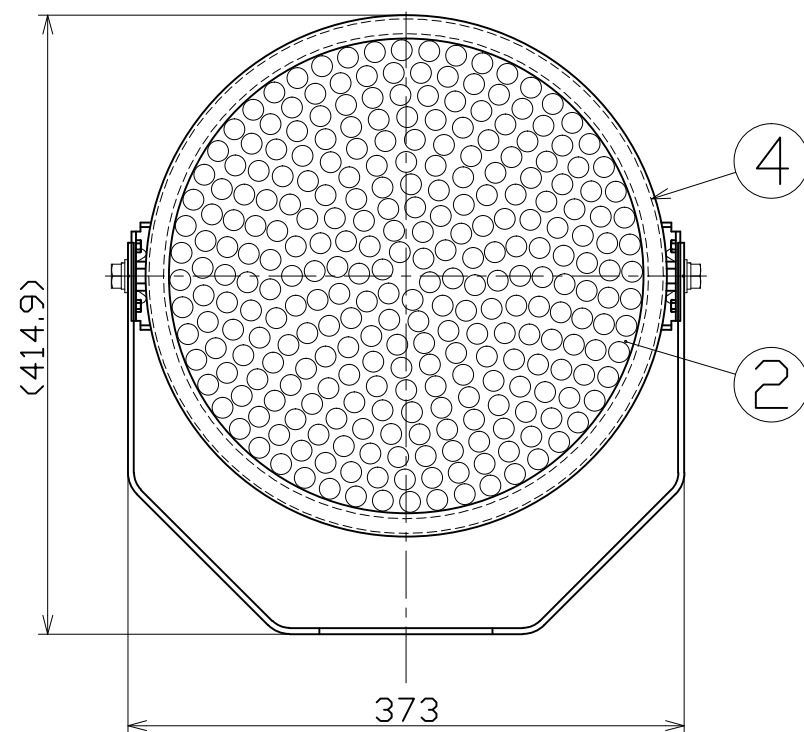
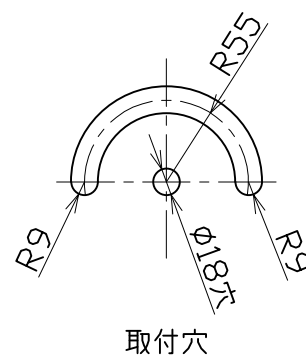
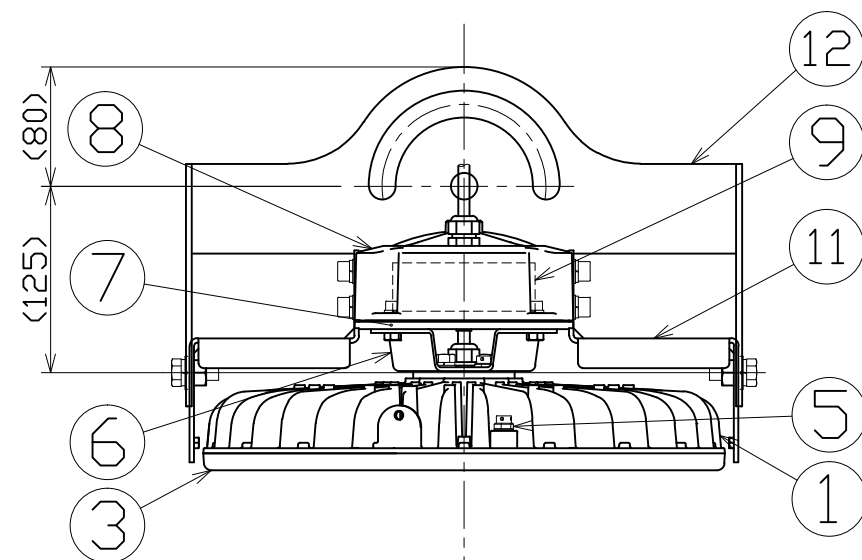


図 面 略 歴			
記号	日 付	変更・追記内容	担 当
△			
△			



主 仕 様

型 式	L280B-F-HS-50K		
使用 場所	屋外型		
光 源	LED		
定格 光束	49400Lm		
光源色 [色温度]	昼白色 [5000K]		
平均演色評価数	Ra71		
照射 角度	50°[1/2ビーム角] 90°[1/10ビーム角]		
定格 電圧	AC100V (200V)		
周 波 数	50/60Hz		
入力電圧範囲	AC90~240V		
定格 電流	2.95A (1.47A)		
定格消費電力	289W (287W)		
固有エネルギー消費効率	170.9Lm/W (172.1Lm/W)		
照 度	1m	57200Lx	
	2m	14120Lx	
	3m	6300Lx	
	4m	3595Lx	
	5m	2420Lx	
本体防水規格	IP65		
サージ耐圧	ライン間	6kV	
	ライン-アース間	15kV	
球 寿 命	60000時間		
使用環境温度	-20~50℃		
質 量	7.2kg		

- 注1) 当器具のLED素子交換はできません。
 注2) LEDの光源色、明るさにはバラツキがあります。
 注3) ◯内数値は入力200Vでの値です。
 注4) 照度は当社実測値の為、使用環境下により異なります。
 注5) 球寿命は光束が70%に低下するまでの時間です。
 表示は設計値であり、製品の寿命を保証するものではありません。
 注6) サージ耐圧試験方法はIEC61000-4-5に準ずる。
 注7) 安全にご使用いただくため、取扱説明書をご参照ください。
 注8) 仕様変更は予告なく行う場合があります。予めご了承ください。

12	平面取付枠	SUS	t4.0 白塗装 L-BR-FFL200	1	58026
11	本体サポート	SUS	t3.0 白塗装	2	-
10	電源電線	PVC	VCT0.75sqx3芯x0.5m	1	-
9	電源	-	280W用	1	-
8	電源カバーB	ADC	白塗装	1	-
7	電源カバーA	ADC	白塗装	1	-
6	電源カバー固定金具	SUS	白塗装	1	-
5	ベントフィルター	アルミ	-	3	-
4	フロントパッキン	シリコン	-	1	57208
3	フロント枠	PC	白	1	57207
2	PCレンズ	PC	-	1	57206
1	本体冷却フィン	MDC	白塗装	1	-
No	部品名	材質	備考	個数	コード

コード 11653

COMPONENTS	電源内蔵型ハイディスク280W【架台取付用】	APPD 承認	CHCK 検図	DESN 設計	DEF 製図
品名	電源内蔵型ハイディスク280W【架台取付用】				
MODEL 型式	L280B-F-HS-50K				I
MATERIAL 材質	別記	REMARKS 備考	別記		
3AD ANGLE 三角法	SCALE 尺度	1/4	作成日	2023.02.09	
NICHIDO IND.CO.LTD 日動工業株式会社	出図コード	ZK-A3X	L280B-F-HS-50K		