

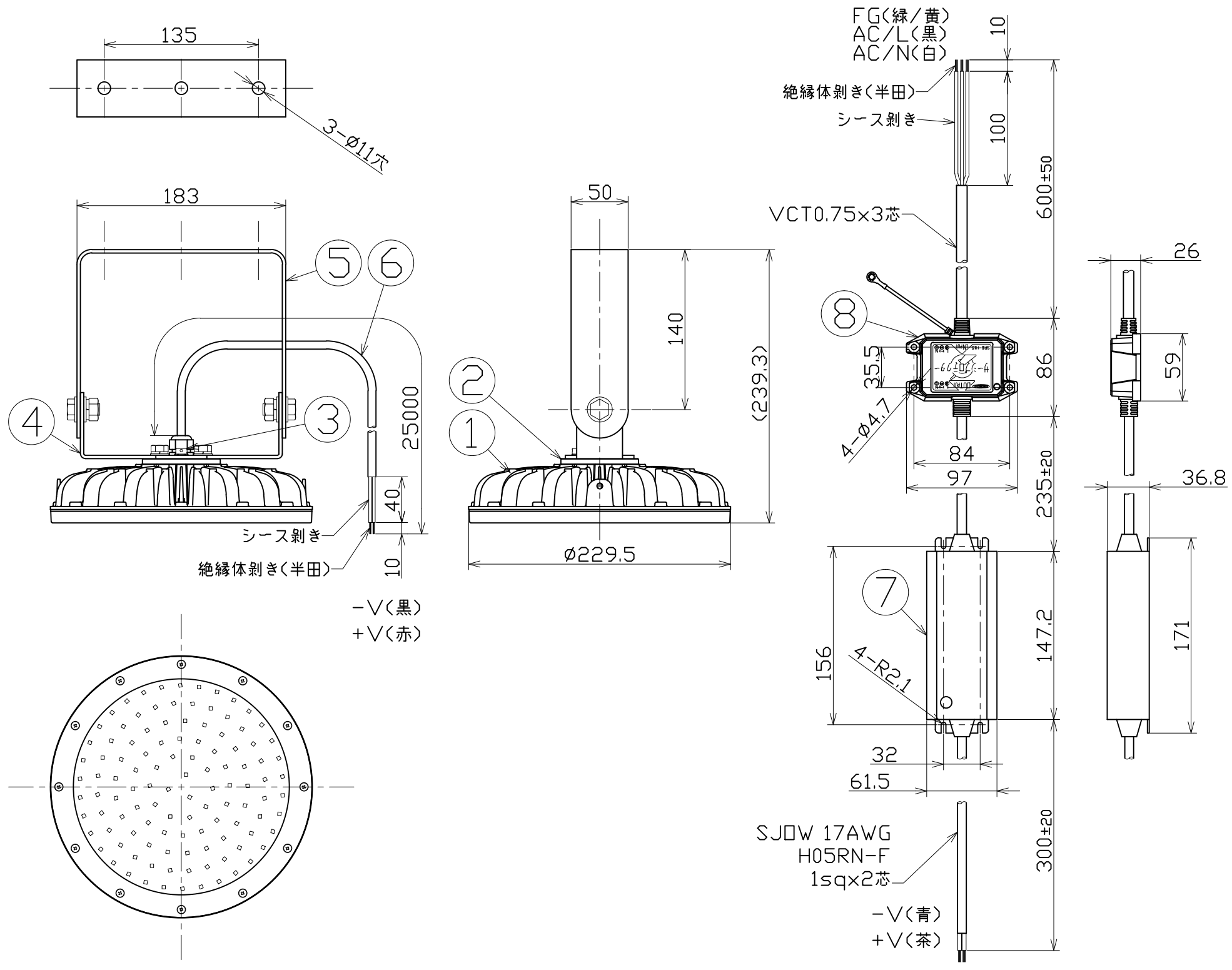


図面略歴			
記号	日付	変更・追記内容	担当
△	'20.06.10	サージプロテクター材質変更 lot2005	今村
△	'21.09.21	本体材質アルミへ変更 lot2108	今村

主仕様

型式	L40HT-P-H120-50K-SAL		
使用場所	屋外型		
光源	LED		
定格光束	4900Lm		
色温度	5000K		
平均演色評価数	Ra75		
照射角度	120°[1/2ビーム角] 160°[1/10ビーム角]		
定格電圧	AC100V (200V)		
周波数	50/60Hz		
入力電圧範囲	AC100~240V		
定格電流	0.41A (0.21A)		
定格消費電力	40W (40W)		
省エネルギー消費効率	122.5Lm/W (122.5Lm/W)		
照度	1m	1530Lx	
	2m	410Lx	
	3m	190Lx	
	4m	110Lx	
	5m	75Lx	
本体防水規格	IP65		
サージ耐圧	ライン間	6kV	
	ライン-アース間	15kV	
球寿命	25000時間		
使用環境温度	灯具部	-30~100℃	
	電源部	-30~50℃	
質量	灯具部	4.2kg	
	電源部	0.9kg	

- 注1) 当器具のLED素子交換はできません。
- 注2) LEDの光色、明るさにはバラツキがあります。
- 注3) ①内数値は入力200Vでの値です。
- 注4) 照度は当社実測値の為、使用環境下により異なります。
- 注5) 球寿命は光束が70%に低下するまでの時間です。表示は設計値であり、製品の寿命を保証するものではありません。
- 注6) サージ耐圧試験方法はIEC61000-4-5に準ずる。
- 注7) 使用環境温度外の使用はしないでください。
- 注8) 重耐塩仕様は外殻のネジ部にラスパート処理を施しています。
- 注9) 安全にご使用いただくため、取扱説明書をご参照ください。
- 注10) 仕様変更は予告なく行う場合があります。予めご了承ください。



No	品名	材質	備考	個数	コード
8	サージプロテクター	PC	SPD-H15	1	56374●
7	電源	アルミケース	ハイテンプレ用	1	57461
6	リード線	シリコン	H05SS-F 1sqx2芯x25M	1	-
5	本体取付枠	SUS	t3 黒塗装 クリアコーティング	1	-
4	本体サポート	SUS	t3 黒塗装 クリアコーティング	1	-
3	ベントフィルター	-	-	1	-
2	ジョイントボルト	アルミ	黒塗装 クリアコーティング	1	-
1	ハイテンプレディスク40W本体	ADC/強化ガラス	黒塗装/透明強化ガラス クリアコーティング	1	-●

COMPONENTS		コード 11901			
品名	APPD 承認	CHCK 検図	DESIN 設計	DEF 製図	
品名	ハイテンプレディスク40W(重耐塩仕様)				
MODEL 型式	L40HT-P-H120-50K-SAL				
MATERIAL 材質	別記	REMARKS 備考	-		
3AD ANGLE 第三角法	SCALE 尺度	1/4	作成日	2019.04.15	
NICHIDO IND.CO.LTD 日動工業株式会社	出図コード	ZK-A3X	L40HT-P-H120-50K-SAL		

コード番号末尾に●の記載がある物は過去に変更があった部品