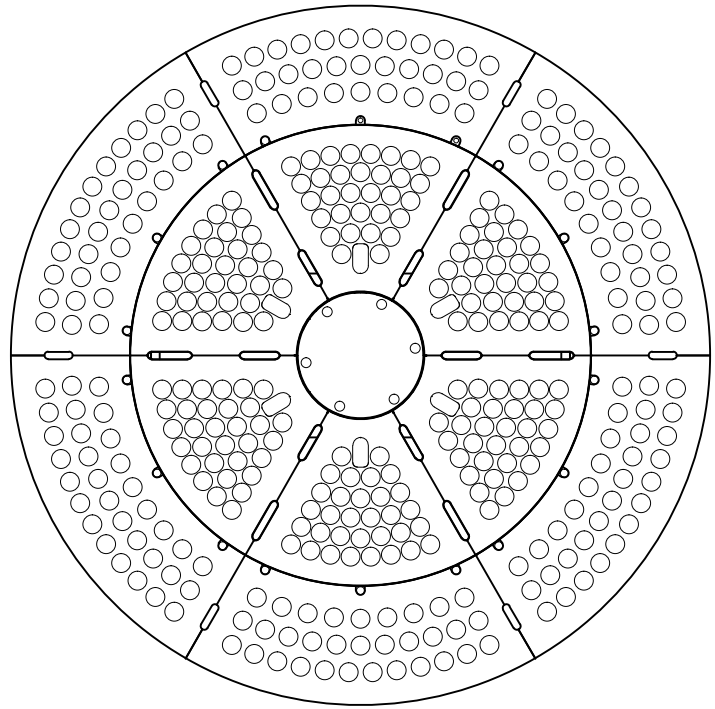
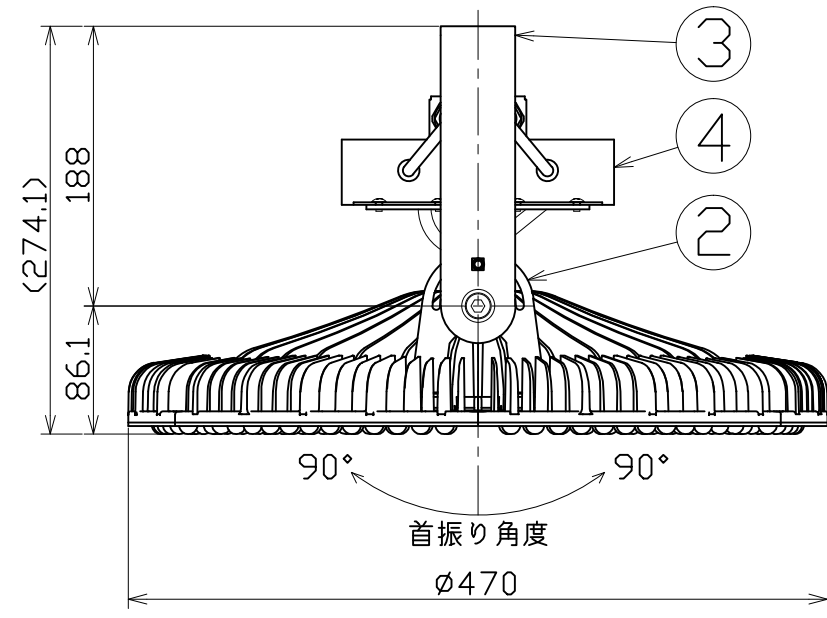
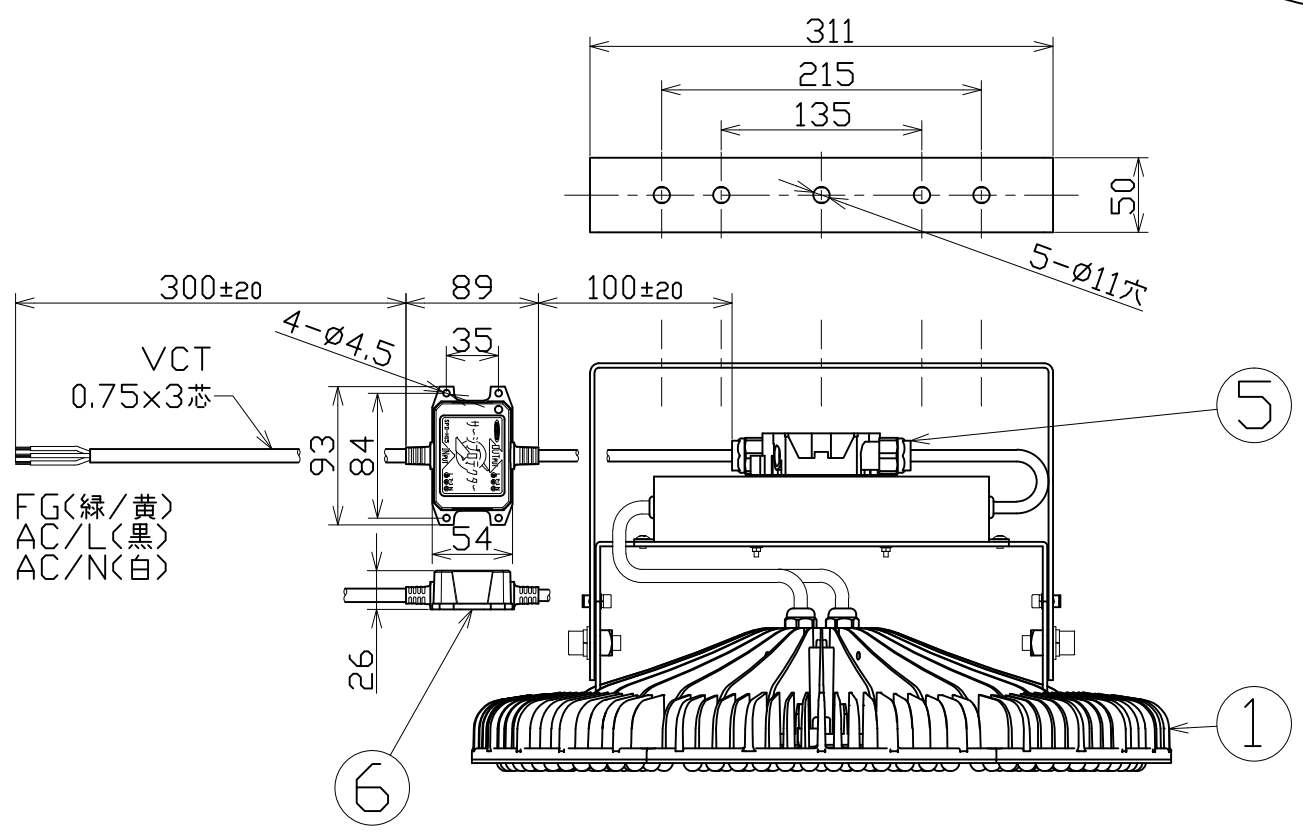




図面略歴			
記号	日付	変更・追記内容	担当
△			
△			

主仕様

型式	L500W-P-AVS-30K
使用場所	屋外型
本体色	白
光源	LED 384球
定格光束	51800Lm
色温度	3000K
平均演色評価数	Ra80
照射角度	30°[1/2ビーム角] 60°[1/10ビーム角]
定格電圧	AC100V (200V)
周波数	50/60Hz
入力電圧範囲	AC90~305V
定格電流	4.9A (2.4A)
定格消費電力	492W (476W)
固有エネルギー消費効率	105.3Lm/W (108.8Lm/W)
照度	1m 87614Lx 2m 27806Lx 3m 12998Lx 4m 7404Lx 5m 4882Lx
本体防水規格	IP65
球寿命	50000H
サージ耐圧	ライン間 6KV ライン-アース間 15KV
使用環境温度	-30~45℃
質量	11.3kg



- 注1) 当器具のLED素子交換はできません。
- 注2) LEDの光色、明るさにはバラツキがあります。
- 注3) ○内数値は入力200Vでの値です。
- 注4) 照度は当社実測値の為、使用環境下により異なります。
- 注5) 球寿命は光束が70%に低下するまでの時間です。表示は設計値であり、製品の寿命を保証するものではありません。
- 注6) サージ耐圧試験方法はIEC61000-4-5に準ずる。
- 注7) 使用環境温度外の使用は一時的に可能ですが、保護機能により消灯する場合があります。内部電子部品の寿命が短くなりますので、使用環境温度内でご使用ください。
- 注8) 安全にご使用いただくため、取扱説明書をご参照ください。
- 注9) 仕様変更は予告なく行う場合があります。予めご了承ください。

6	サージプロテクター	ABS	SPD-H15	1	56374
5	防水中継ボックス	PA66	-	1	-
4	電源	アルミ	-	2	-
3	本体取付枠	SUS304	t3 白塗装	1	-
2	500電源固定金具	SUS304	白塗装	1	-
1	エースディスク500W本体	MDC PC	白塗装	1式	-
No	部品名	材質	材質/備考	個数	コード

コード 13071

COMPONENTS	品名	I-スディスク500W(吊下げ型30度)	APPD 承認	CHCK 検図	DESN 設計	DEF 製図
MODEL	型式	L500W-P-AVS-30K				I
MATERIAL	材質	MDC/PC/SUS	REMARKS 備考	-		
3AD ANGLE	第三角法	SCALE 尺度	1/5	作成日	2015.11.16	
NICHIDO IND.CO.LTD	日動工業株式会社	出図コード	ZK-A3X	L500W-P-AVS-30K		