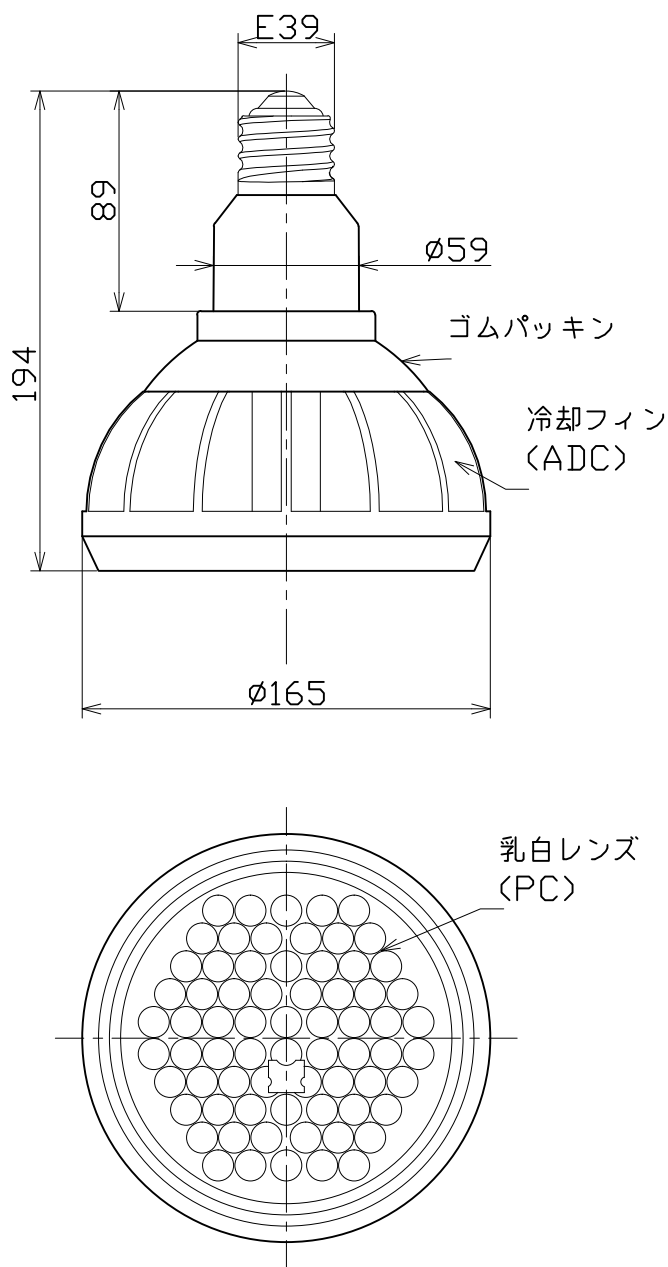




| 図 面 略 歴 | | | |
|---------|-----|---------|-----|
| 記号 | 日 付 | 変更・追記内容 | 担 当 |
| △ | | | |
| △ | | | |

主 仕 様



| | | |
|---------|-----------------------------|--------|
| 型 式 | L50W-E39-SW-30K-N | |
| 本 体 色 | 白 | |
| 使用 場所 | 屋外型 | |
| 口金サイズ | E39 | |
| 光 源 | LED50W | |
| 定格 光束 | 6650Lm | |
| 色 温 度 | 3000K | |
| 平均演色評価数 | Ra87 | |
| 照射 角度 | 60°(1/2ビーム角) 100°(1/10ビーム角) | |
| 定格 電圧 | AC100V (AC200V) | |
| 周 波 数 | 50/60Hz | |
| 入力電圧範囲 | AC90~264V | |
| 定格 電流 | 0.54A (0.29A) | |
| 定格消費電力 | 52W (51W) | |
| 照度 | 127.8Lm/W (130.3Lm/W) | |
| 照度 | 1m | 7830Lx |
| | 2m | 2020Lx |
| | 3m | 910Lx |
| | 4m | 530Lx |
| | 5m | 360Lx |
| 本体防水規格 | IP65 | |
| 球 寿 命 | 50000H | |
| 使用環境温度 | -30~45℃ | |
| 質 量 | 1.3kg | |
| 付 属 | 落下防止ワイヤー | |

- 注1) 当器具のLED素子交換はできません。
 注2) LEDの光色、明るさにはバラツキがあります。
 注3) < >内数値は入力200Vでの値です。
 注4) 照度は当社実測値の為、使用環境下により異なります。
 注5) 球寿命は光束が70%に低下するまでの時間です。
 表示は設計値であり、製品の寿命を保証するものではありません。
 注6) 安全にご使用いただくため、取扱説明書をご参照ください。
 注7) 仕様変更は予告なく行う場合があります。予めご了承ください。

| COMPONENTS | | | コード | | | |
|-----------------------------|-------------------|------------|-------------------|------------|---------|-------|
| 品 名 | ハイスpekエコピク50Wスポット | APPD 承認 | CHCK 検 図 | DESN 設 計 | DEF 製 図 | 14117 |
| MODEL 型式 | L50W-E39-SW-30K-N | | | | | I |
| MATERIAL 材質 | アルミ/PC | REMARKS 備考 | - | | | |
| 3AD ANGLE 第三角法 | SCALE 尺度 | 1/3 | 作成日 | 2016.01.06 | | |
| NICHIDO IND.CO.LTD 日動工業株式会社 | 出図コード | ZK-A4Y | L50W-E39-SW-30K-N | | | |