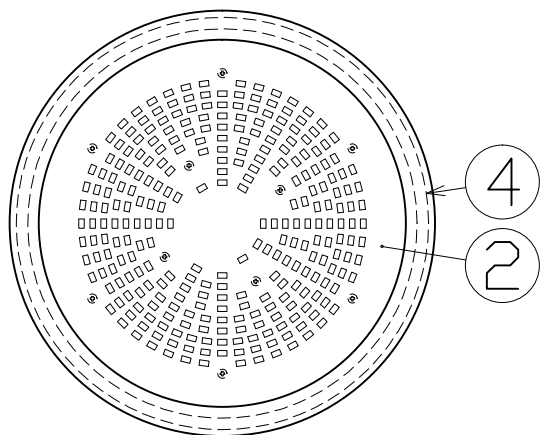
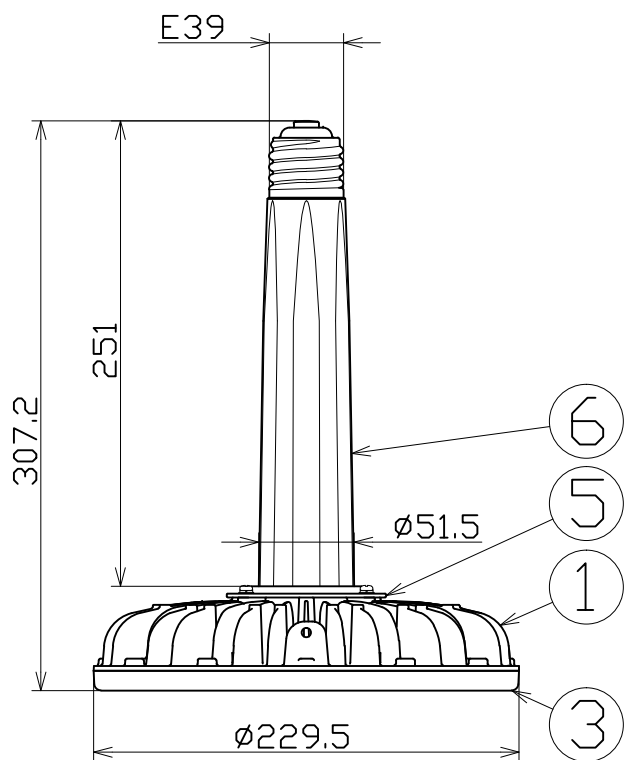




図 面 略 歴			
記号	日 付	変更・追記内容	担 当
△			
△			

主 仕 様



型 式	L70B-E39-H110-50K		
使用 場所	屋内型		
光 源	LED		
定格 光束	11600Lm		
色 温 度	5000K		
平均演色評価数	Ra73		
照射 角度	110°[1/2ビーム角] 160°[1/10ビーム角]		
定格 電圧	AC100V (200V)		
周 波 数	50/60Hz		
入力電圧範囲	AC90~265V		
定格 電流	0.72A (0.37A)		
定格消費電力	71W (71W)		
固有エネルギー消費効率	163.3Lm/W (163.3Lm/W)		
照 度	1m	4130Lx	
	2m	1090Lx	
	3m	510Lx	
	4m	300Lx	
	5m	205Lx	
サージ耐圧	ライン間 6kV		
球 寿 命	60000時間		
使用環境温度	-30~50℃		
口 金	E39		
本体 質量	1.6kg		

- 注1) 当器具のLED素子交換はできません。
 注2) LEDの光色、明るさにはバラツキがあります。
 注3) ①内数値は入力200Vでの値です。
 注4) 照度は当社実測値の為、使用環境下により異なります。
 注5) 球寿命は光束が70%に低下するまでの時間です。
 表示は設計値であり、製品の寿命を保証するものではありません。
 注6) サージ耐圧試験方法はIEC61000-4-5に準ずる。
 注7) 安全にご使用いただくため、取扱説明書をご参照ください。
 注8) 仕様変更は予告なく行う場合があります。予めご了承ください。

6	口金アダプター	PC	1	-
5	補強リング	-	1	-
4	フロントパッキン	シリコン	1	57216
3	フロント枠	PC	1	57215
2	PCカバー	PC	1	57213
1	本体冷却フィン	MDC	1	-
No	品 名	材質	個数	コード

COMPONENTS		電 源 内 蔵 ハ イ デ ィ ス ク		コード		11635		
品 名	MODEL 型式	MATERIAL 材質	3AD ANGLE 第三角法	SCALE 尺度	APPD 承認	CHCK 検 図	DESN 設計	DEF 製 図
	L70B-E39-H110-50K	本体:MDC 筒体:PC	SCALE 1/4	作成日 2018.08.23				I
		REMARKS 備考 白						
NICHIDO IND.CO.LTD				出 図 コー ド	L70B-E39-H110-50K			
日 動 工 業 株 式 有 限 公 司				ZK-A4Y				