

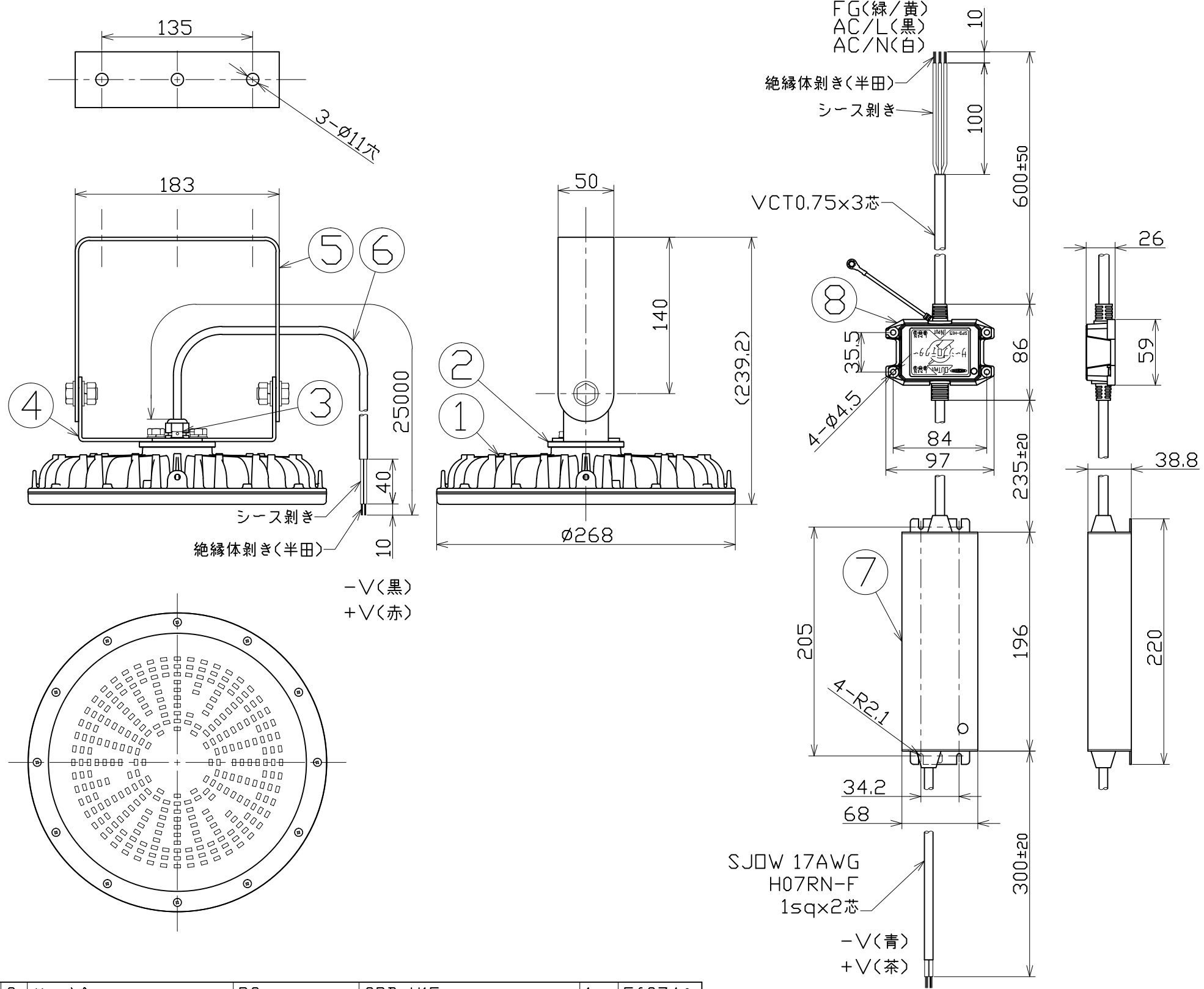


| 図面略歴 | | | |
|------|-----------|---------------------------|----|
| 記号 | 日付 | 変更・追記内容 | 担当 |
| △ | '20.05.21 | サージプロテクター材質変更 lot2004 | 今村 |
| △ | '21.06.28 | 本体ケース材質変更MDC→ADCへ lot2105 | 今村 |

主仕様

| | | | |
|-------------|------------------------------|--------|--|
| 型式 | L80HT-P-H120-50K | | |
| 使用場所 | 屋外型 | | |
| 光源 | LED 80W | | |
| 定格光束 | 9840Lm | | |
| 色温度 | 5000K | | |
| 平均演色評価数 | Ra75 | | |
| 照射角度 | 120°[1/2ビーム角] 160°[1/10ビーム角] | | |
| 定格電圧 | AC100V (200V) | | |
| 周波数 | 50/60Hz | | |
| 入力電圧範囲 | AC100~240V | | |
| 定格電流 | 0.82A (0.43A) | | |
| 定格消費電力 | 80W (80W) | | |
| 固有エネルギー消費効率 | 123.0Lm/W (123.0Lm/W) | | |
| 照度 | 1m | 3060Lx | |
| | 2m | 810Lx | |
| | 3m | 380Lx | |
| | 4m | 220Lx | |
| | 5m | 150Lx | |
| 本体防水規格 | IP65 | | |
| サージ耐圧 | ライン間 | 6kV | |
| | ライン-アース間 | 15kV | |
| 球寿命 | 25000時間 | | |
| 使用環境温度 | -30~100℃ | (灯具部) | |
| | -30~50℃ | (電源部) | |
| 質量 | 4.7kg | (灯具部) | |
| | 1.2kg | (電源部) | |

- 注1) 当器具のLED素子交換はできません。
- 注2) LEDの光色、明るさにはバラツキがあります。
- 注3) ()内数値は入力200Vでの値です。
- 注4) 照度は当社実測値の為、使用環境により異なります。
- 注5) 球寿命は光束が70%に低下するまでの時間です。表示は設計値であり、製品の寿命を保証するものではありません。
- 注6) サージ耐圧試験方法はIEC61000-4-5に準ずる。
- 注7) 使用環境温度外の使用はしないでください。
- 注8) 安全にご使用いただくため、取扱説明書をご参照ください。
- 注9) 仕様変更は予告なく行う場合があります。予めご了承ください。



| No | 品名 | 材質 | 備考 | 個数 | コード |
|----|----------------|-----------|--------------------|----|--------|
| 8 | サージプロテクター | PC | SPD-H15 | 1 | 56374● |
| 7 | 電源 | アルミケース | ハイテンプ用 | 1 | 57462 |
| 6 | リード線 | シリコン | H05SS-F 1sqx2芯x25M | 1 | - |
| 5 | 本体取付枠 | SUS | t3 黒塗装 | 1 | - |
| 4 | 本体サポート | SUS | t3 黒塗装 | 1 | - |
| 3 | ベントフィルター | - | - | 1 | - |
| 2 | ジョイントボルト | ADC | 黒塗装 | 1 | - |
| 1 | ハイテンプディスク80W本体 | ADC/強化ガラス | 黒塗装/透明強化ガラス | 1 | -● |

コード番号末尾に●の記載がある物は過去に変更があった部品

| | | | | | | | | | |
|--------------------|---------------------|---------|------|------------------|------------|------|---|-----------|--|
| COMPONENTS | | APPD | | CHCK | | DESN | | DEF | |
| 品名 | ハイテンプディスク80W | 承認 | 検 | 図 | 設計 | 製 | 図 | コード 11905 | |
| MODEL | 型式 L80HT-P-H120-50K | | | | | | | | |
| MATERIAL | 別記 | REMARKS | 備考 - | | | | | | |
| 3AD | ANGLE | SCALE | 1/4 | 作成日 | 2017.10.18 | | | | |
| NICHIDO IND.CO.LTD | | 出図コード | | L80HT-P-H120-50K | | | | | |
| 日動工業株式会社 | | ZK-A3X | | | | | | | |