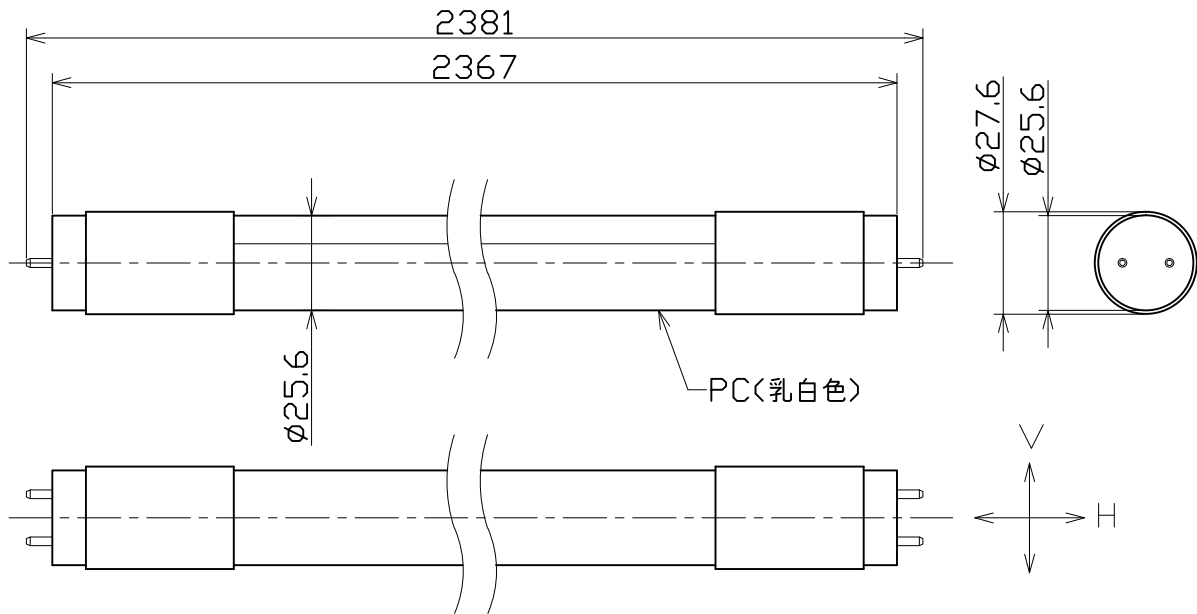


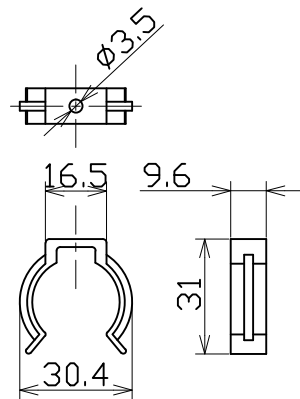


図 面 略 歴			
記号	日 付	変更・追記内容	担 当
△			
△			



主 仕 様

型 式	LCL-110W-HI
口金サイズ	G13 (R17dアダプター付属)
光 源	LED
定格 光束	5400Lm
色 温 度	5000K
平均演色評価数	Ra82
照射 角度	H:105° V:145°[1/2ビーム角] H:160° V:260°[1/10ビーム角]
定格 電圧	AC100V (200V)
周 波 数	50/60Hz
入力電圧範囲	AC85~240V
定格 電流	0.53A (0.29A)
定格消費電力	34W (35W)
固有エネルギー消費効率	158.8Lm/W (154.2Lm/W)
照 度	1m 630Lx 2m 240Lx 3m 130Lx 4m 75Lx 5m 55Lx
球 寿 命	50000H
使用環境温度	-20~45℃
質 量	530g



たわみ防止具

- 注1) 当器具のLED素子交換はできません。
- 注2) LEDの光色、明るさにはバラツキがあります。
- 注3) ( )内数値は入力200Vでの値です。
- 注4) 照度は当社実測値の為、使用環境下により異なります。
- 注5) 球寿命は光束が70%に低下するまでの時間です。  
表示は設計値であり、製品の寿命を保証するものではありません。
- 注6) 安全にご使用いただくため、取扱説明書をご参照ください。
- 注7) 仕様変更は予告なく行う場合があります。予めご了承ください。

コード	8248				
COMPONENTS 品 名	LEDチューブライト110W型	APPD 承認	CHK 検図	DESN 設計	DEF 製図
MODEL 型 式	LCL-110W-HI				I
MATERIAL 材 質	PC/アルミ	REMARKS 備 考	-		
3AD ANGLE 第 三 角 法	SCALE 尺 度	1/2	作成日	2017.06.23	
NICHIDO IND.CO.LTD 日 動 工 業 株 式 有 限 公 司	出図コード	LCL-110W-HI			
	ZK-A4Y				