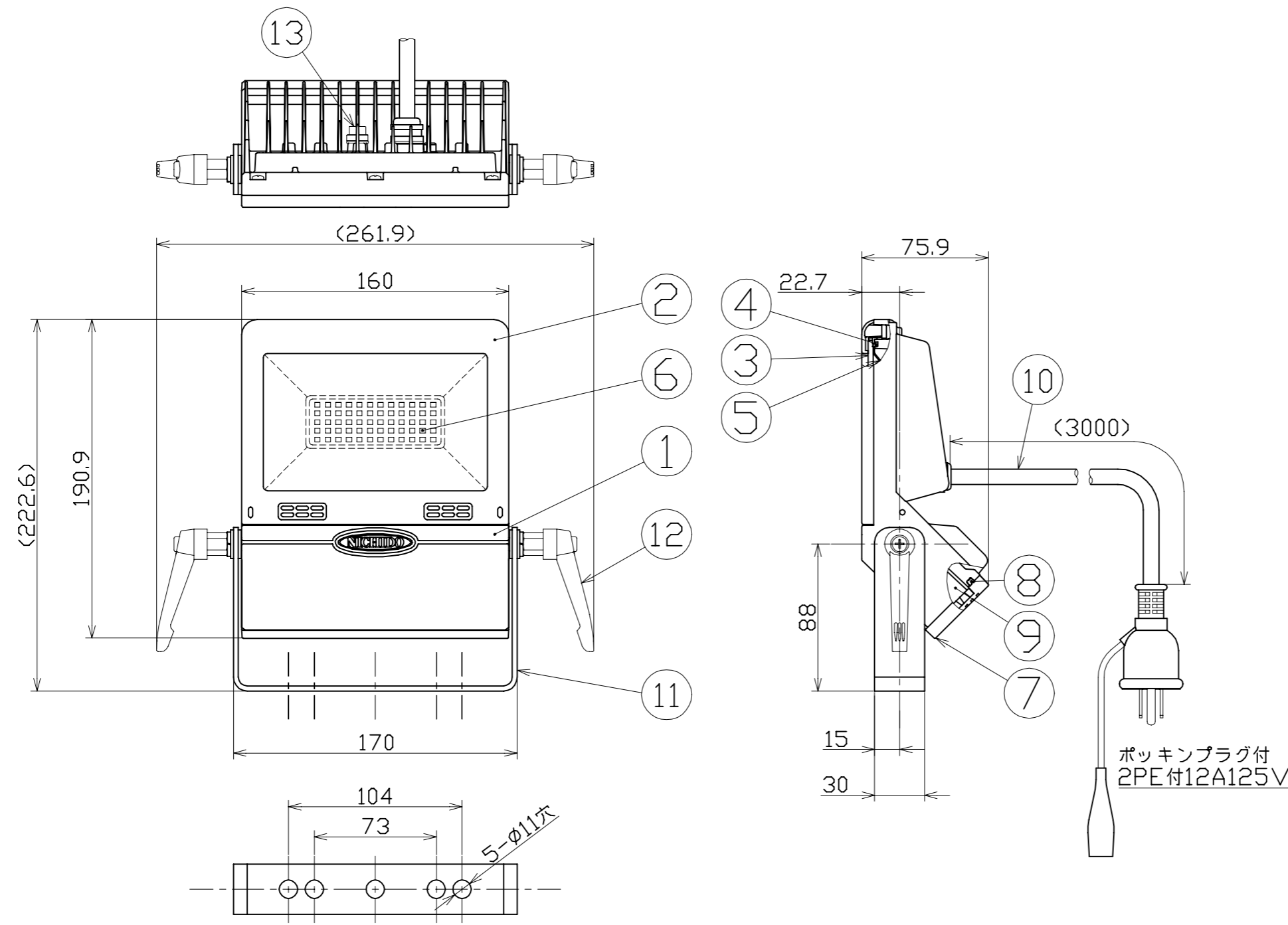


図 面 略 歴			
記号	日付	変更・追記内容	担当
△	'21.08.03	本体ケース、本体取付枠変更 lot2107	渡辺
△			

主 仕 様

型 式	LEN-FH20D-SL-50K	
使用 場所	屋外型	
本 体 色	シルバー	
光 源	LED	
定格 光束	3270Lm	
光源色 [色温度]	昼白色 [5000K]	
平均演色評価数	Ra74	
照射 角度	110°[1/2ビーム角] 140°[1/10ビーム角]	
定格 電圧	AC100V	
周 波 数	50/60Hz	
定格 電流	0.22A	
定格消費電力	23W	
固有エネルギー消費効率	142.1Lm/W	
照 度	1m	1120Lx
	2m	290Lx
	3m	135Lx
	4m	80Lx
	5m	55Lx
本体防水規格	IP65	
サージ耐圧	ライン間	6kV
	アース間	15kV
球 寿 命	50000時間	
使用環境温度	-20~45℃	
質 量	2.0kg	



- 注1) 当器具のLED素子交換はできません。
- 注2) LEDの光源色、明るさにはバラツキがあります。
- 注3) 照度は当社実測値の為、使用環境下により異なります。
- 注4) 球寿命は光束が70%に低下するまでの時間です。表示は設計値であり、製品の寿命を保証するものではありません。
- 注5) サージ耐圧試験方法はIEC61000-4-5に準ずる。
- 注6) 使用環境温度外の使用は一時的に可能ですが、保護機能により消灯する場合があります。内部電子部品の寿命が短くなりますので、使用環境温度内でご使用ください。
- 注7) 安全にご使用いただくため、取扱説明書をご参照ください。
- 注8) 仕様変更は予告なく行う場合があります。予めご了承ください。

No.	部品名	材質	備考	個数	コード
13	ベントフィルター	アルミ	-	1	-
12	レバーボルト	ZDC SUS	M8x15	2	57682
11	本体取付枠	SUS	シルバー塗装	1	57680●
10	電源電線	PVC	VCT0.75sqx3φx3.1m P付	1	55542
9	電源	-	20W用	1	57687
8	電源カバーパッキン	シリコン	-	1	57683
7	電源カバー	ADC	シルバー塗装	1	57681
6	LED基板	-	20W用	1	57686
5	反射板	PC	-	1	57684
4	フロントパッキン	シリコン	-	1	57685
3	ガラス板	強化ガラス	透明	1	57698
2	フロントカバー	ADC	シルバー塗装	1	57694
1	本体ケース	ADC	シルバー塗装	1	57695●

COMPONENTS		コード			
品名	フラットライト20W	APPD 承認	CHCK 検図	DESN 設計	DEF 製図
MODEL 型式	LEN-FH20D-SL-50K				W
MATERIAL 材質	別記	REMARKS 備考	別記		
3AD 第三角法	ANGLE 尺度	SCALE 尺度	1/3	作成日	2020.10.14
NICHIDO IND.CO.LTD		出図コード		LEN-FH20D-SL-50K	
日動工業株式会社		ZK-A3X			