

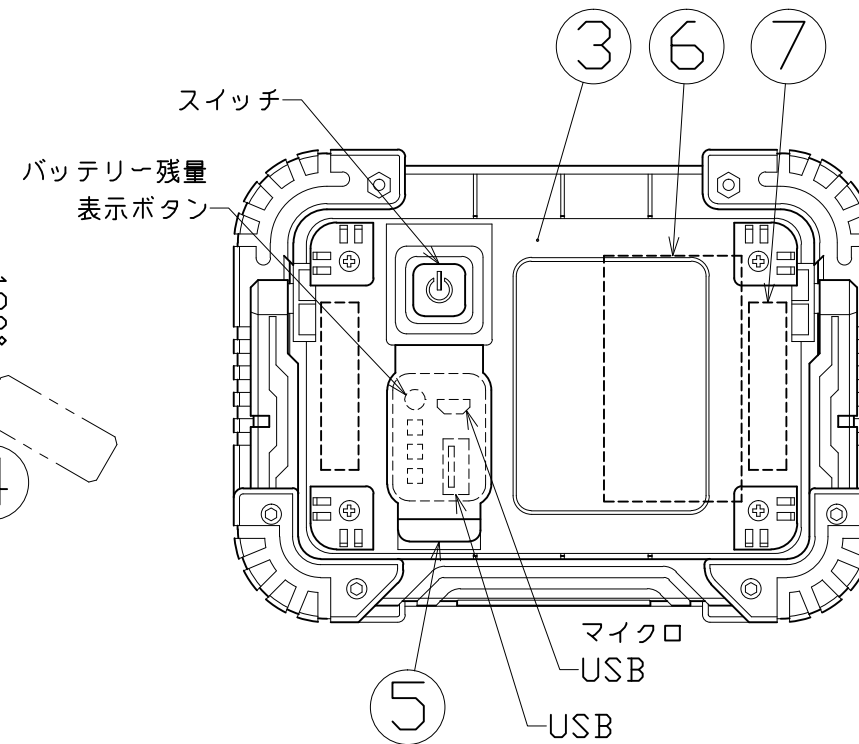
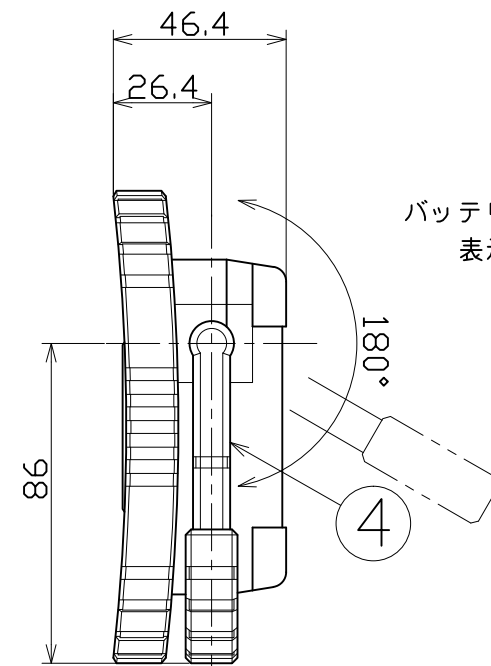
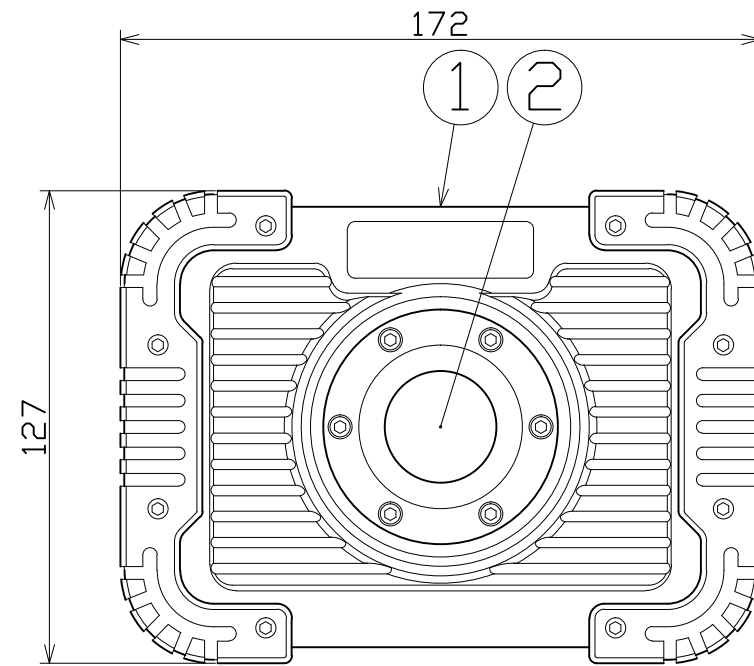


図面略歴			
記号	日付	変更・追記内容	担当
△			
△			

主仕様

型式	LFS-10CHMG-SP	
使用場所	屋外型	
本体色	黒/黄	
光源	LED10W	
定格光束	750Lm	
色温度	6500K	
照射角度	100°	
点灯パターン	HIGH→LOW→点滅→OFF	
照度	HIGH	LOW
	1m	550Lx 280Lx
	2m	140Lx 70Lx
	3m	65Lx 30Lx
	4m	40Lx 20Lx
	5m	25Lx 10Lx
連続点灯時間	2.5時間	4.5時間
充電時間	6時間	
蓄電池	リチウムイオンバッテリー DC3.7V 4400mAh	
ACアダプター	入力AC100-240V 50/60Hz 出力DC5V 1000mA	
球寿命	50000時間	
電池寿命	500回(充放電回数)	
使用环境温度	-20~50℃	
本体質量	495g	

- 注1) 当器具のLED素子交換はできません。
 注2) LEDの光色、明るさにはバラツキがあります。
 注3) 照度は当社実測値の為、使用環境下により異なります。
 注4) 連続点灯時間は満充電時から1m照度が10Lx切るまでの時間です。
 注5) 球寿命は光束が70%に低下するまでの時間です。
 表示は設計値であり、製品の寿命を保証するものではありません。
 使用环境温度外の使用は一時的に可能ですが、保護機能により消灯する場合があります。電子部品短寿命や充電電池劣化につながりますので、使用环境温度内でご使用ください。
 注7) 充電中の点灯は電子部品に負荷がかかりますので、お控えください。
 注8) 安全にご使用いただくため、取扱説明書をご参照ください。
 注9) 仕様変更は予告なく行う場合があります。予めご了承ください。



付属	USBケーブル	-	-	1	56663
付属	ACアダプター	-	-	1	56662
7	マグネット	-	-	2	-
6	バッテリー	リチウムイオン	-	1	56831
5	USB部キャップ	ABS	透明	1	-
4	スタンド取っ手	ABS,PA	30°毎ストップ	1	-
3	裏蓋	ABS	-	1	-
2	LED基板	-	-	1	56830
1	本体ケース	ABS,PA,PC	-	1	-
No.	部品名	材質	備考	個数	コード

COMPONENTS				コード			
品名	磁気フラッシュライト(スポット) マグネット付	APPD 承認	CHCK 検図	DESIGN 設計	DEF 製図	28706	
MODEL 型式	LFS-10CHMG-SP						
MATERIAL 材質	別記	REMARKS 備考	別記				
3AD 第三角法	ANGLE 尺度	SCALE 1/2	作成日	2019.01.31			
NICHIDO IND.CO.LTD 日動工業株式会社			出図コード	LFS-10CHMG-SP			
			ZK-A3X				