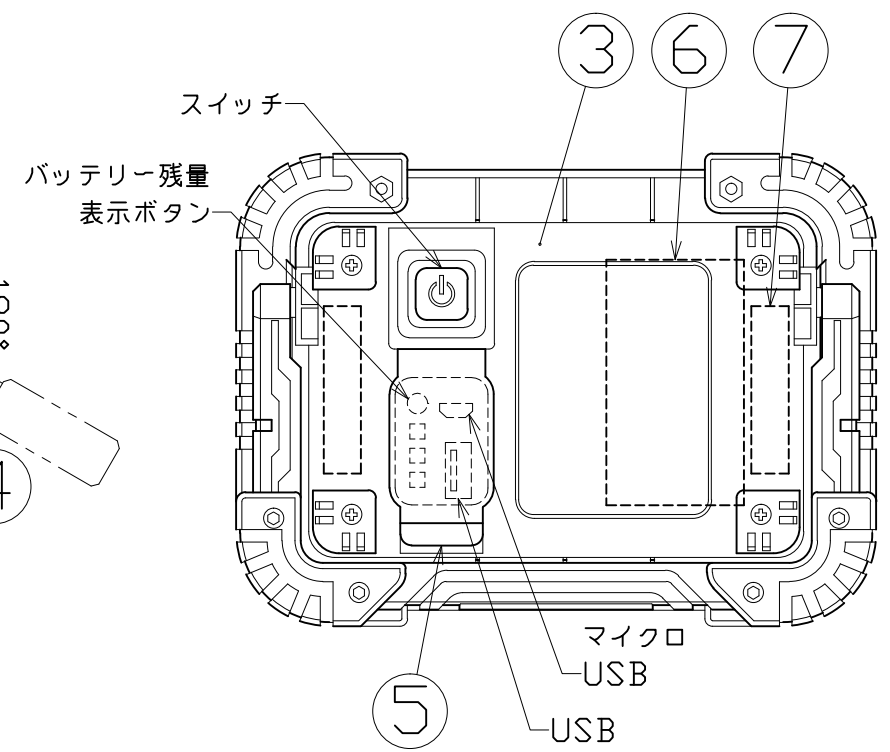
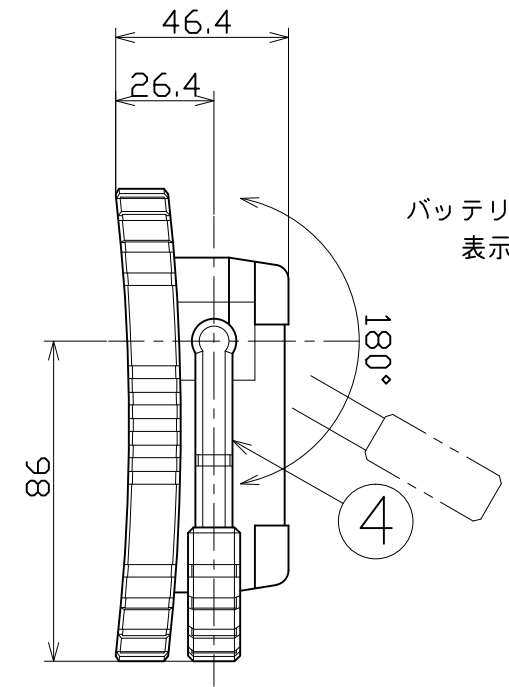
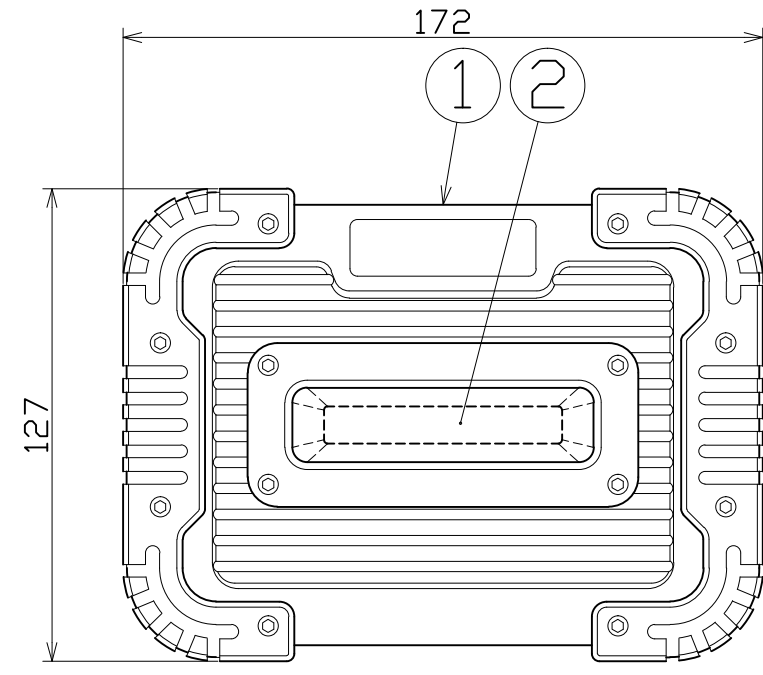




図面略歴			
記号	日付	変更・追記内容	担当
△			
△			

主仕様

型式	LFS-10CHMG-W	
使用場所	屋外型	
本体色	黒/黄	
光源	LED10W	
定格光束	750Lm	
色温度	6500K	
照射角度	140°	
点灯パターン	HIGH→LOW→点滅→OFF	
照度	HIGH	LOW
	1m	310Lx 155Lx
	2m	80Lx 40Lx
	3m	40Lx 20Lx
	4m	20Lx 10Lx
5m	15Lx 7Lx	
連続点灯時間	2.5時間	4.5時間
充電時間	6時間	
蓄電池	リチウムイオンバッテリー DC3.7V 4400mAh	
ACアダプター	入力AC100-240V 50/60Hz 出力DC5V 1000mA	
球寿命	50000時間	
電池寿命	500回(充放電回数)	
使用環境温度	-20~50℃	
本体質量	495g	



- 注1) 当器具のLED素子交換はできません。
- 注2) LEDの光色、明るさにはバラツキがあります。
- 注3) 照度は当社実測値の為、使用環境下により異なります。
- 注4) 連続点灯時間は満充電時から1m照度が10Lx切るまでの時間です。
- 注5) 球寿命は光束が70%に低下するまでの時間です。表示は設計値であり、製品の寿命を保証するものではありません。
- 注6) 使用環境温度外の使用は一時的に可能ですが、保護機能により消灯する場合があります。電子部品短寿命や充電電池劣化につながりますので、使用環境温度内でご使用ください。
- 注7) 充電中の点灯は電子部品に負荷がかかりますので、お控えください。
- 注8) 安全にご使用いただくため、取扱説明書をご参照ください。
- 注9) 仕様変更は予告なく行う場合があります。予めご了承ください。

No.	部品名	材質	備考	個数	コード
付属	USBケーブル	-	-	1	56663
付属	ACアダプター	-	-	1	56662
7	マグネット	-	本体内部	2	-
6	バッテリー	リチウムイオン	-	1	56831
5	USB部キャップ	ABS	透明	1	-
4	スタンド取っ手	ABS,PA	30°毎ストップ	1	-
3	裏蓋	ABS	-	1	-
2	LED基板	-	-	1	56829
1	本体ケース	ABS,PA,PC	-	1	-

コード 28701

COMPONENTS	コード 28701				
品名	機材ファクトリアイト(ワイド) マグネット	APPD 承認	CHCK 検図	DESN 設計	DEF 製図
MODEL	型式 LFS-10CHMG-W				
MATERIAL	別記	REMARKS	備考	別記	I
3D ANGLE	SCALE	1/2	作成日	2019.01.31	
NICHIDO IND.CO.LTD	出図コード	LFS-10CHMG-W			
日動工業株式会社	ZK-A3X				