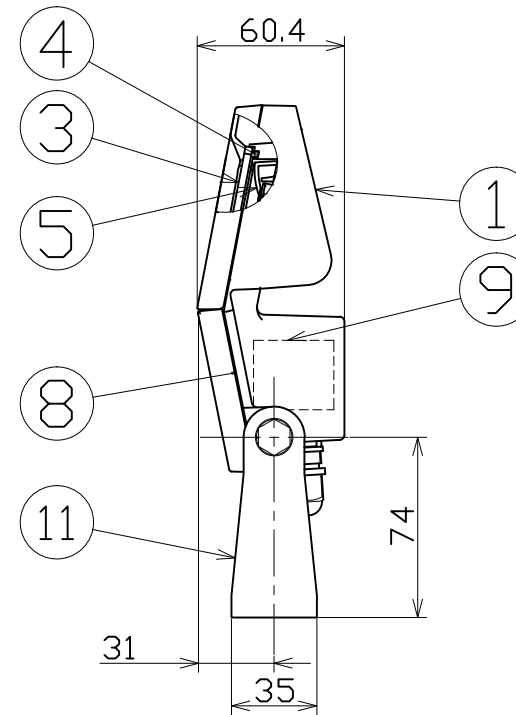
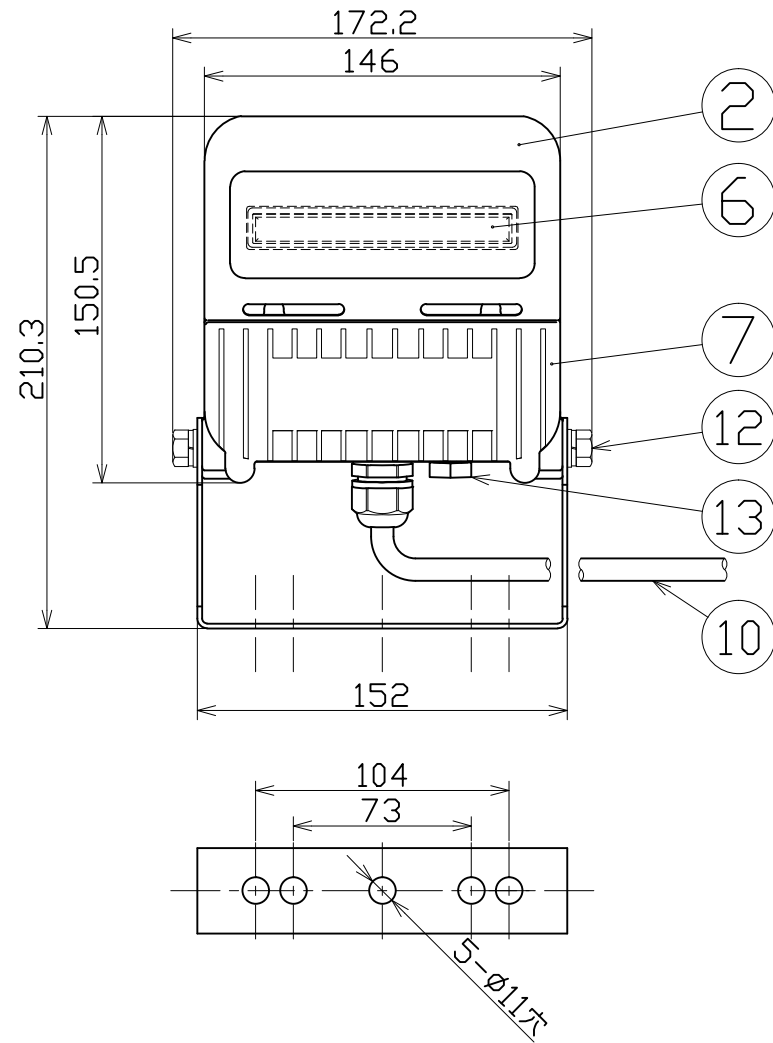




図 面 略 歴			
記号	日付	変更・追記内容	担当
△	'17.02.07	ベントフィルター追加 lot1701	今村
△	'19.06.07	BK(本体ケース、フロントカバー、電源カバー形状変更) lot1905	今村
△	'19.07.08	W(本体ケース、フロントカバー、電源カバー形状変更) lot1906	今村
△	'22.11.04	前面修正(サージ耐性基板上にあり、部品として存在しない)	今村

主 仕 様

型 式	LJS-F20D-BK-50K	LJS-F20D-W-50K
使用 場所	屋外型	
本 体 色	黒	白
光 源	LED20W	
定格 光束	2700Lm	
色 温 度	5000K	
平均演色評価数	Ra77	
照射 角度	110°[1/2ビーム角] 140°[1/10ビーム角]	
定格 電圧	AC100V<AC200V>	
周 波 数	50/60Hz	
入力電圧範囲	AC90~264V	
定格 電流	0.2A<0.1A>	
定格消費電力	20W<19.4W>	
固有エネルギー消費効率	135.0Lm/W (139.1Lm/W)	
照 度	1m	885Lx
	2m	225Lx
	3m	105Lx
	4m	65Lx
	5m	45Lx
本体防水規格	IP65	
サージ耐圧	ライン間	6KV
	ライン-アース間	15KV
球 寿 命	50000H	
使用環境温度	-30~45℃	
質 量	1.1kg	



13	ベントフィルター	PA	-	1	-
12	六角ボルト	SUS	M8x10	2	-
11	本体取付枠	SUS	白塗装(W)	1	56452
			黒塗装(BK)	1	56453
10	電源電線	PVC	VCT0.75sqx3芯x1.5m切放し	1	-
9	電源	-	20W用	1	56459
8	電源カバーパッキン	シリコン	-	1	56456
7	電源カバー	ADC	白塗装(W)	1	56450●
			黒塗装(BK)	1	56451●
6	LED素子	-	20W用 5000K	1	56496
5	反射板	PC	-	1	56457
4	フロントパッキン	シリコン	-	1	56455
3	ガラス板	強化ガラス	透明	1	56454
2	フロントカバー	ADC	白塗装(W)	1	56448●
			黒塗装(BK)	1	56449●
1	本体ケース	ADC	白塗装(W)	1	56446●
			黒塗装(BK)	1	56447●
No.	部品名	材質	備考	個数	コード

- 注1) 当器具のLED素子交換はできません。
 注2) LEDの光色、明るさにはバラツキがあります。
 注3) ○内数値は入力200Vでの値です。
 注4) 照度は当社実測値の為、使用環境下により異なります。
 注5) 球寿命は光束が70%に低下するまでの時間です。
 表示は設計値であり、製品の寿命を保証するものではありません。
 注6) サージ耐圧試験方法はIEC61000-4-5に準ずる。
 注7) 使用環境温度外の使用は一時的に可能ですが、保護機能により
 消灯する場合があります。内部電子部品の寿命が短くなりますので、
 使用環境温度内でご使用ください。
 注8) 安全にご使用いただくため、取扱説明書をご参照ください。
 注9) 仕様変更は予告なく行う場合があります。予めご了承ください。

型式	コード
LJS-F20D-BK-50K	13790
LJS-F20D-W-50K	13795

COMPONENTS	品名	常設用フラットライト	APPD	承 認	CHCK	検 図	DESIN	設 計	DEF	製 図
MODEL	型 式	LJS-F20D-BK-50K LJS-F20D-W-50K								I
MATERIAL	材 質	別記	REMARKS	備考	-					
3AD	ANGLE	SCALE	1/3	作成日	2016.07.26					
NICHIDO IND.CO.LTD			出図コード	LJS-F20D-BK(W)-50K						
日動工業株式会社			ZK-A3X							

コード番号末尾に●の記載がある物は過去に変更があった部品