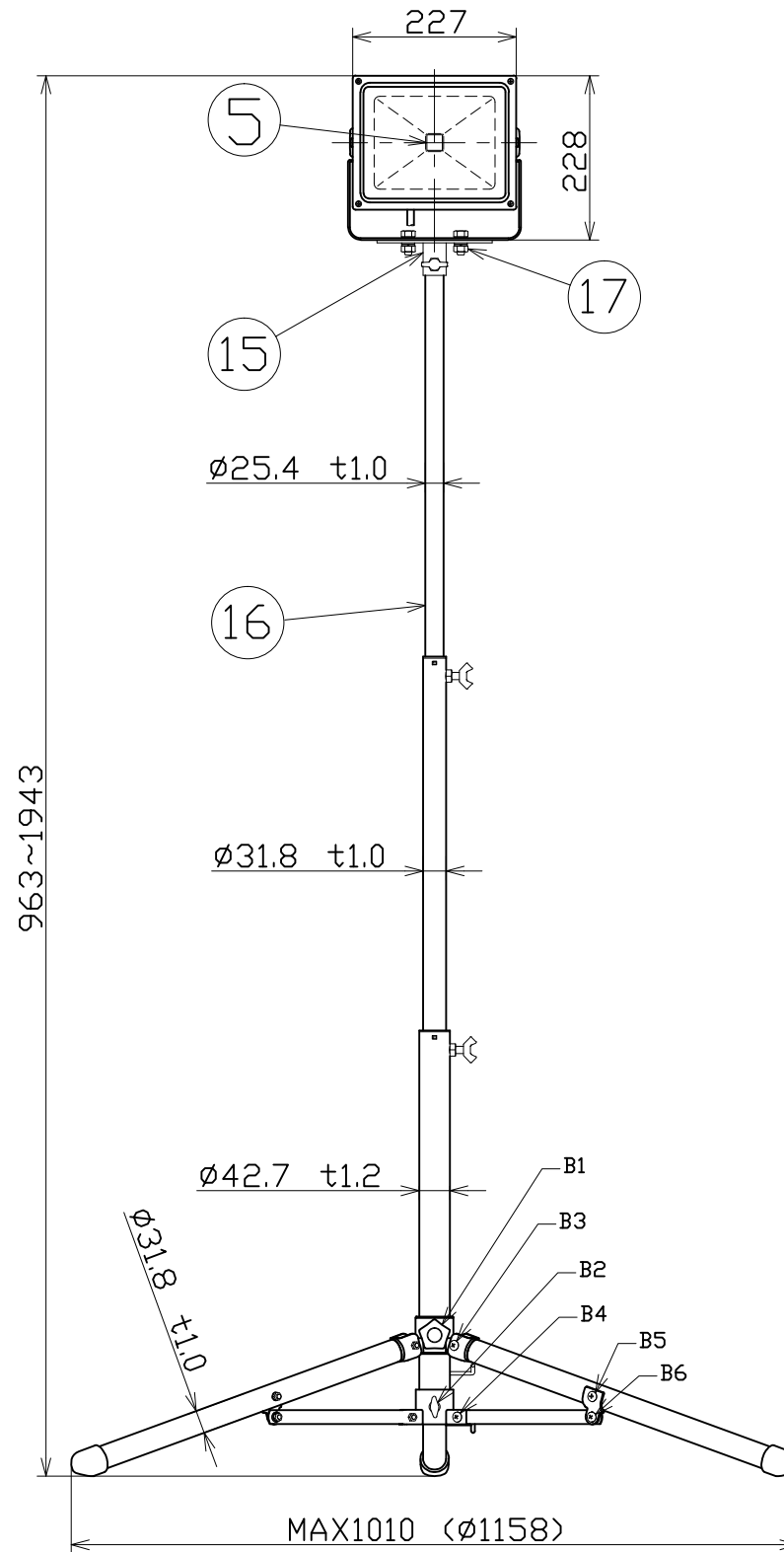
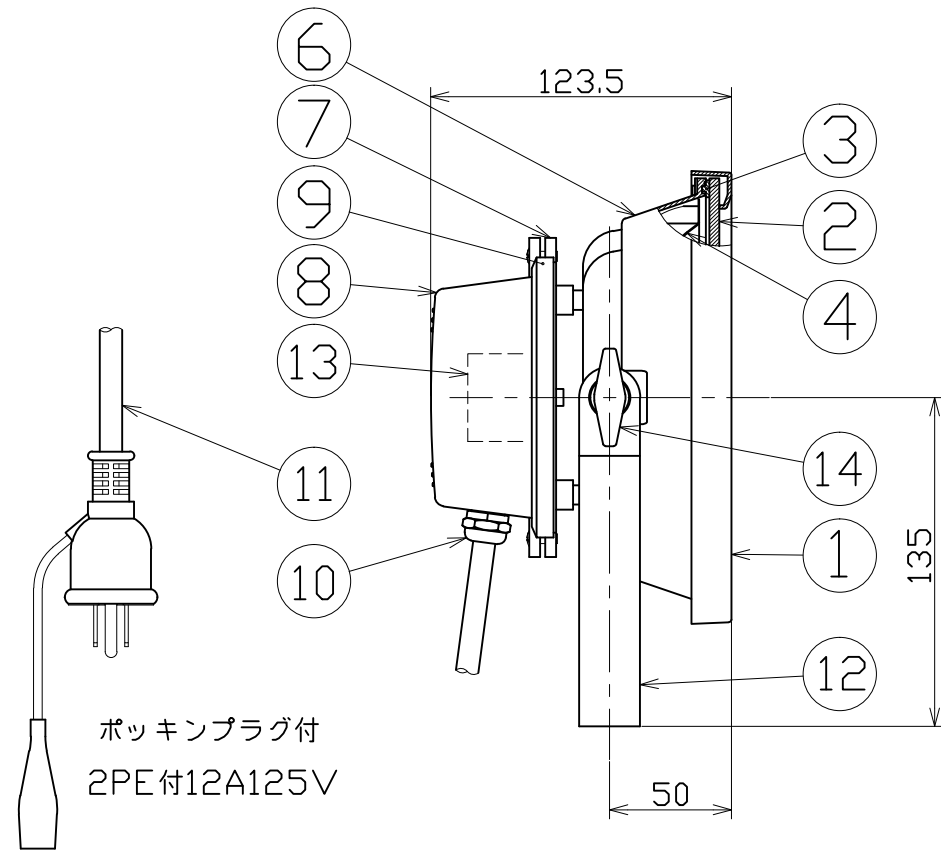


図面略歴			
記号	日付	変更・追記内容	担当
△	'19.05.09	電源変更 lot19.04	今村
⊗	'21.04.06	本体取付形状変更、電線種変更、ケーブルロック変更 lot2101	今村
△	'21.04.21	T型金具形状変更 ピッチ135穴追加 No6379 lot1321	渡辺



主仕様

型式	LPR-S30L-3ME
使用場所	簡易防雨型
光源	LED
定格光束	1860Lm
色温度	6000K
照射角度	120°
定格電圧	AC100V
周波数	50/60Hz
定格電流	0.39A
定格消費電力	28W
照度	1m 820Lx 2m 223Lx 3m 106Lx 4m 63Lx 5m 43Lx
球寿命	40000時間
使用環境温度	-25~40℃
質量	5.3kg

注1) 当器具のLED素子交換はできません。
 注2) LEDの光色、明るさにはバラツキがあります。
 注3) 照度は当社実測値の為、使用環境下により異なります。
 注4) 球寿命は光束が70%に低下するまでの時間です。
 表示は設計値であり、製品の寿命を保証するものではありません。
 注5) 転倒防止のため、水平な場所でご使用ください。
 注6) 安全にご使用いただくため、取扱説明書をご参照ください。
 注7) 仕様変更は予告なく行う場合があります。予めご了承ください。

17	ボルト・ナット	SS	M10x25	2式	-	-
16	軽量三脚スタンド	SSパイプ	S-001型	1式	8812●	S-001 軽量三脚
15	T型金具	SS	S-02用	1	52610●	S-02用 T型金具(蝶ボルト付)
14	ノブボルト	-	M8	2	55897	-
13	電源	-	LPR-S30D用	1	55898●	LPR-S30D用 電源
12	本体取付枠	SS400相当	t2.5 塗装	1	55895●	LPR-S30D用 本体取付枠
11	電源コード	VCT	0.75sqx3芯x3m	1	55542●	-
10	ケーブルロック	-	-	1	57548●	-
9	電源カバーパッキン	シリコン	-	1	55968●	-
8	電源カバー	ADC	塗装	1	55967●	LPR-S30/50D兼用 電源カバー
7	電源取付台	ADC	塗装	1	56344	-
6	本体ケース	ADC	塗装	1	55966●	LPR-S30D用 本体ケース
5	LED素子	-	6000K リード線付	1	55896	LPR-S30D用 素子リード線付 6000K
4	反射板	アルミ	-	1	55965●	LPR-S30D用 反射板
3	フロントパッキン	シリコン	本体内部	1	55964●	LPR-S30D用 フロントパッキン
2	強化ガラス板	-	-	1	56044●	LPR-S30D用 ガラス
1	フロント枠	ADC	塗装	1	55963●	LPR-S30D用 フロント枠
No	部品名	材質	備考	個数	コード	コード番号名称

コード番号末尾に●の記載がある物は過去に変更があった部品

COMPONENTS		LED作業灯30W三脚一灯式		APPD	CHCK	DESN	DEF
品名	承認	検図	設計	製造			
MODEL	LPR-S30L-3ME						M
MATERIAL	別掲	REMARKS	備考				
3DANGLE	SCALE	1/10	1/3	作成日	2013.12.5		
NICHIDO IND.CO.LTD	出図コード	LPR-S30L-3ME					
日動工業株式会社	ZK-A3X						

コード 13531