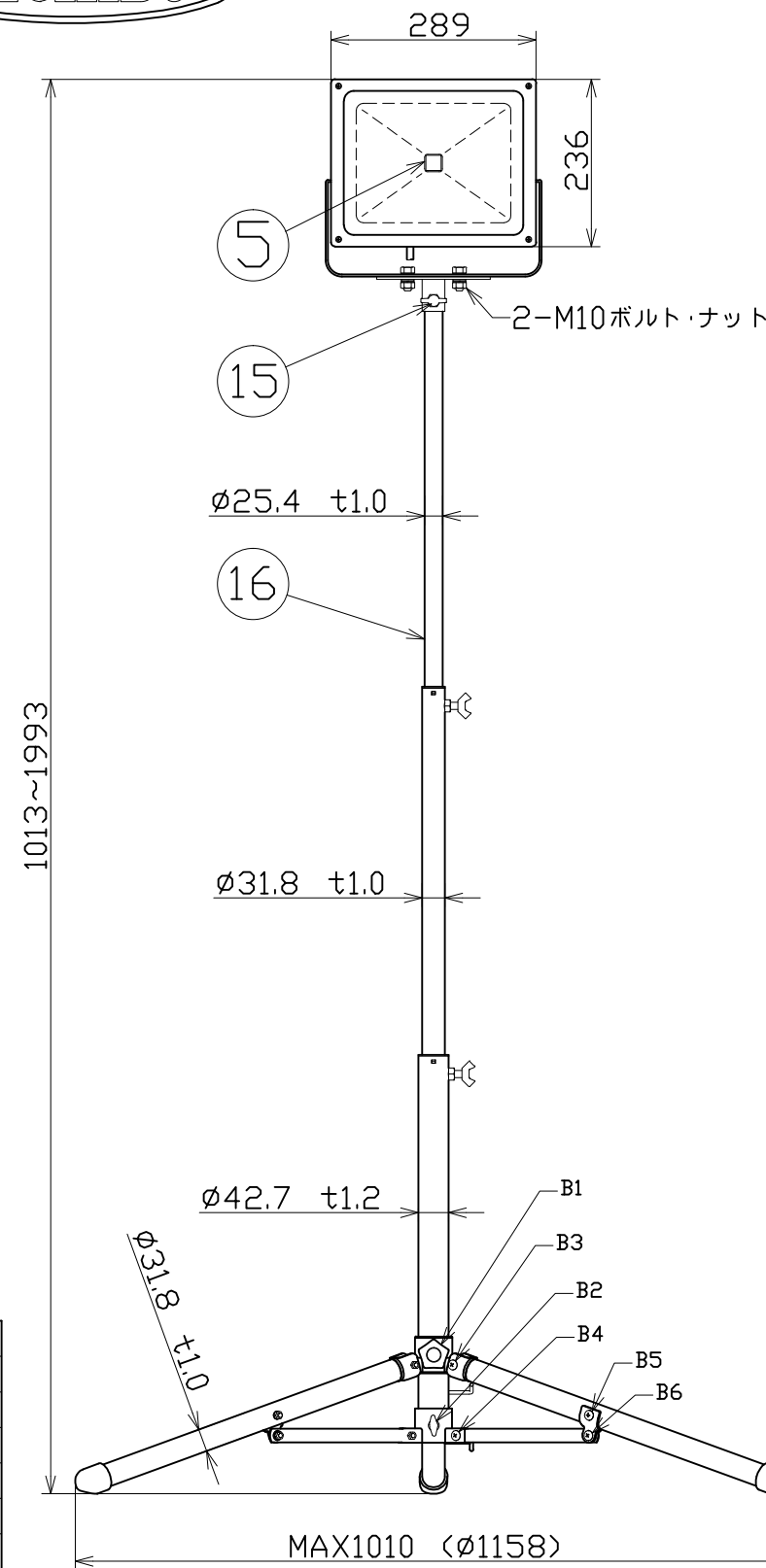
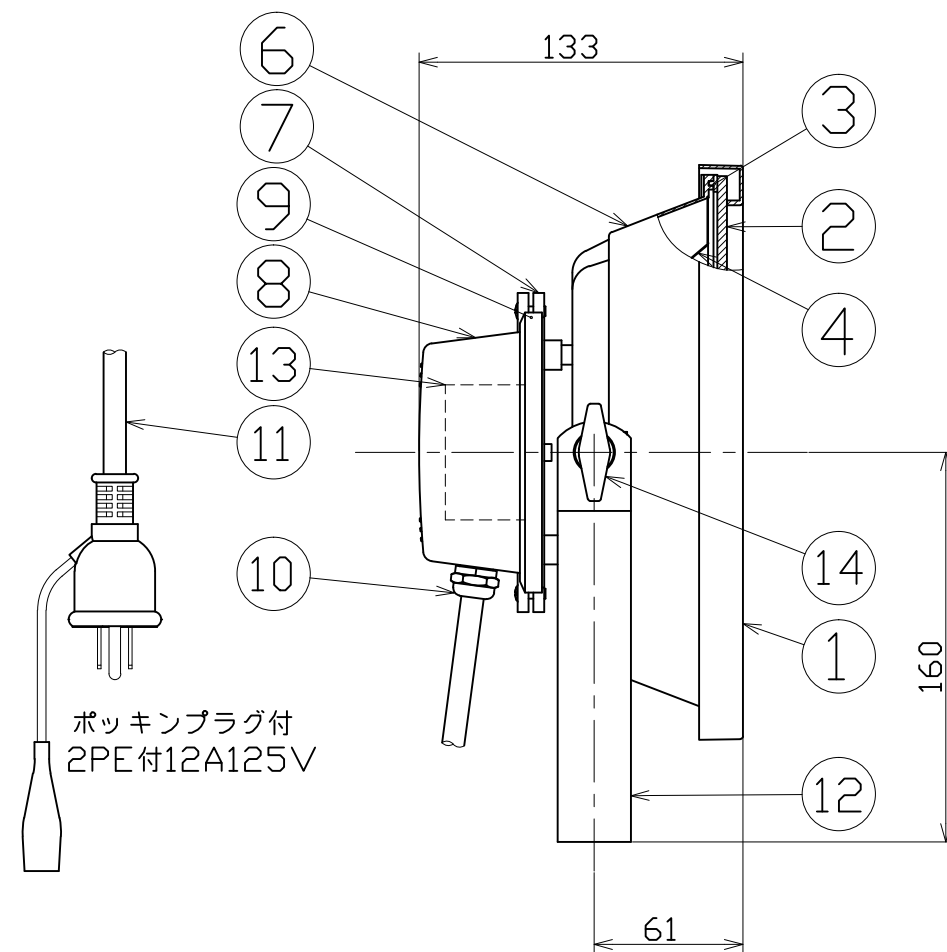


図面略歴			
記号	日付	変更・追記内容	担当
△	'19.05.09	電源変更 lot19.04	今村
△	'21.04.06	本体取付枠形状変更、電線種変更、ケーブルロック変更 lot2101	今村
△	'21.04.21	T型金具形状変更 ピッチ135穴追加 No6379 lot1321	渡辺



主仕様

型式	LPR-S50L-3ME
光源	LED
光色	昼光色
定格電圧	100V
周波数	50/60Hz
定格電流	0.52A
消費電力	50W
照射角度	120°
照度	1m 1351Lx 2m 358Lx 3m 168Lx 4m 99Lx 5m 67Lx
定格光束	3370Lm
色温度	6000K
寿命	約4万時間
防水性	簡易防雨
環境温度	-25~40℃
質量	6.2kg

注1) : 寿命は光束が70%まで低下するまでの時間です。表示は設計値であり、製品の寿命を保証するものではありません。
 注2) : 照度は反射率などを含む当社実測値の為、使用環境下により異なります。

16	軽量三脚スタンド	SSパイプ	S-001型	1式	8812●	S-001 軽量三脚
15	T型金具	SS	S-02用	1	52610●	S-02用 T型金具(蝶ボルト付)
14	ノブボルト	-	M8x20	2	55897●	-
13	電源	-	LPR-S50D用	1	56052●	LPR-S50D用 電源
12	本体取付枠	SS400相当	t3 塗装	1	56051●	LPR-S50D用 本体取付枠
11	電源コード	VCT	0.75sqx3芯x3m	1	55542●	-
10	ケーブルロック	-	-	1	57548●	-
9	電源カバーパッキン	シリコン	-	1	55968	-
8	電源カバー	ADC	塗装	1	55967●	LPR-S30/50D兼用 電源カバー
7	電源取付台	ADC	塗装	1	56344	-
6	本体ケース	ADC	塗装	1	56049●	LPR-S50D用 本体ケース
5	LED素子	-	-	1	57239	-
4	反射板	アルミ	-	1	56048●	LPR-S50D用 反射板
3	本体パッキン	シリコン	本体内部	1	56047●	LPR-S50D用 本体パッキン
2	強化ガラス板	-	-	1	56046●	LPR-S50D用 ガラス
1	フロント枠	ADC	塗装	1	56045●	LPR-S50D用 フロント枠
No	部品名	材質	備考	個数	コード	コード番号名称

コード番号末尾に●の記載がある物は過去に変更があった部品

COMPONENTS		LED作業灯50W三脚一灯式		APPD	CHCK	DESN	DEF
品名	承認	検図	設計	製図	コード 13551		
MODEL	LPR-S50L-3ME			作成日 2013.12.03			
型式				出図コード			
MATERIAL	別掲	REMARKS	備考	LPR-S50L-3ME			
材質				日動工業株式会社 ZK-A3X			
3AD ANGLE	SCALE	1/10					
第三角法	尺 度	1/3					