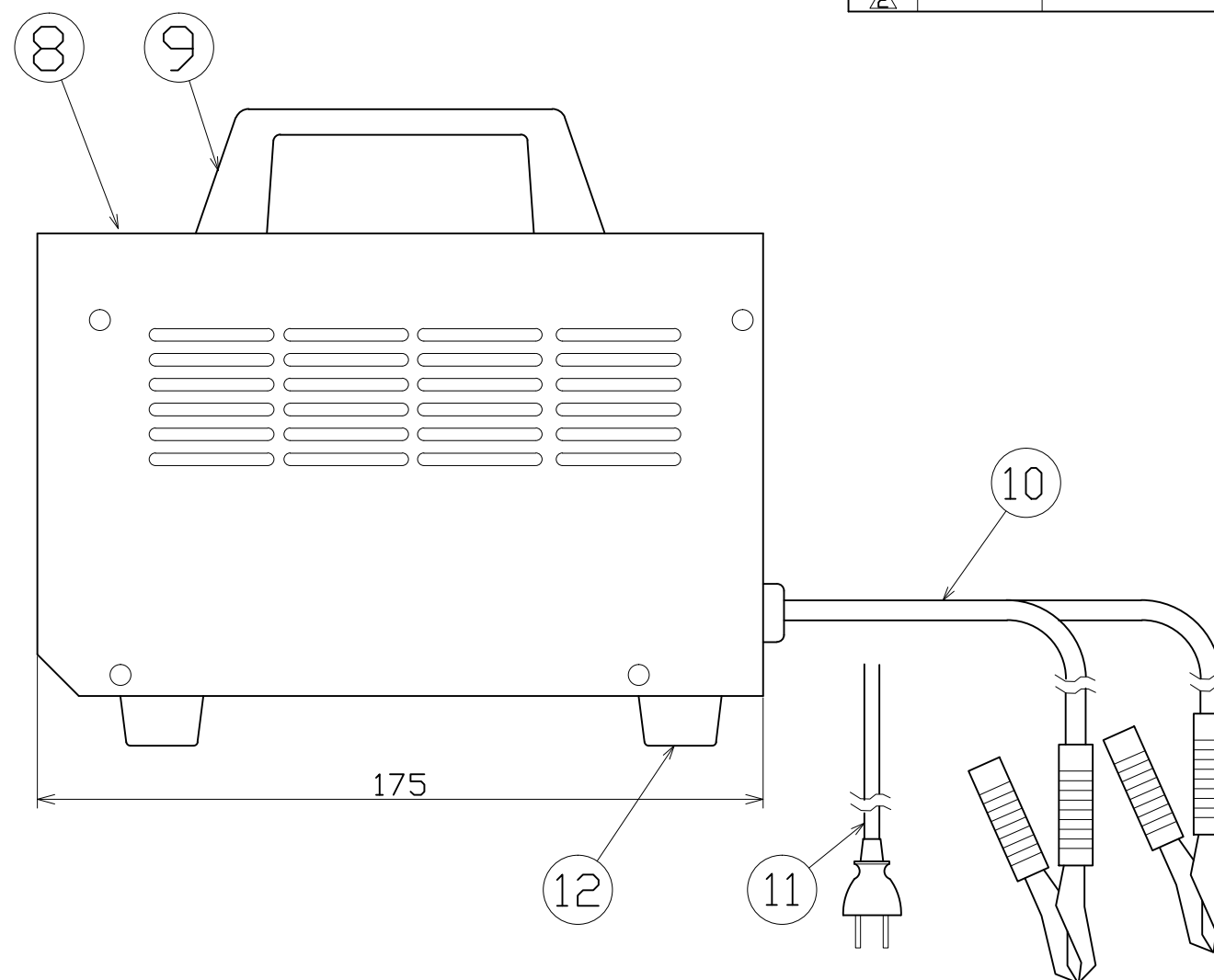
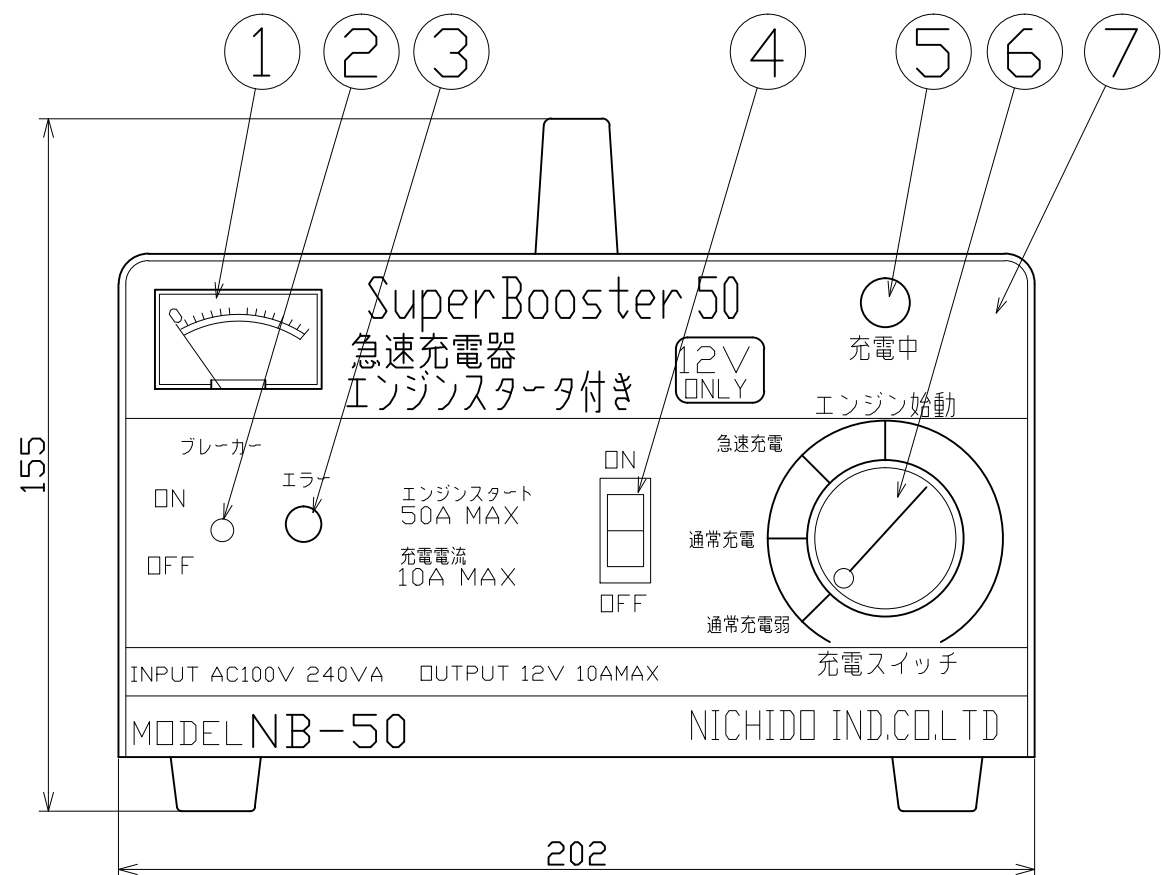


図 面 略 歴			
記号	日付	変更・追記内容	担当
△			
△			



主 仕 様

型 式	NB-50
入 力 電 圧	AC100V 50/60Hz
適応バッテリー	12V(26~80Ah)
最大充電電流	15A
セルスタート時電流	50A(10sec)MAX
保護機能	NFB
質 量	6.2kg

12	ゴム足	合成ゴム	M4ビス	4	53813	M-E20用脚ゴム(1/4)
11	プラグ付き入力コード	VCTFK	1.25sqx2芯x2m	1	57357	-
10	クリップ付き出力コード	VSF	5.5sqx2m 赤、黒	2	-	-
9	アーチグリップ	PA樹脂		1	-	-
8	本体カバー	SPCC	焼付塗装	1	-	-
7	前面パネル兼シャーシ	SPCC	焼付塗装	1	-	-
6	充電スイッチ(つまみ)		エンジンスタート兼用	1	54289	NB-120/150用 ロータリースイッチ部つまみ
5	充電中表示ランプ			1	-	-
4	電源スイッチ		電源ランプ付き	1	52530	スイッチ(SW用)
3	異常表示ランプ			1	-	-
2	ノーヒューズブレーカー		5A	1	-	-
1	直流電圧計			1	55595	NB-40/50/60兼用 電圧メーター
No	部 品 名	材 質	備 考	個数	コード	コード番号名称

COMPONENTS		コード		6525	
品 名	急速充電器	APPD 承認	CHCK 検図	DESN 設計	DEF 製図
MODEL 型 式	NB-50				
MATERIAL 材 質	別 掲	REMARKS 備 考			
3AD ANGLE 第 三 角 法	SCALE 尺 度	FREE	作成日	1995.4.26	
NICHIDO IND.CO.LTD		出図コード	NB-50		
日動工業株式会社		ZK-A3X			