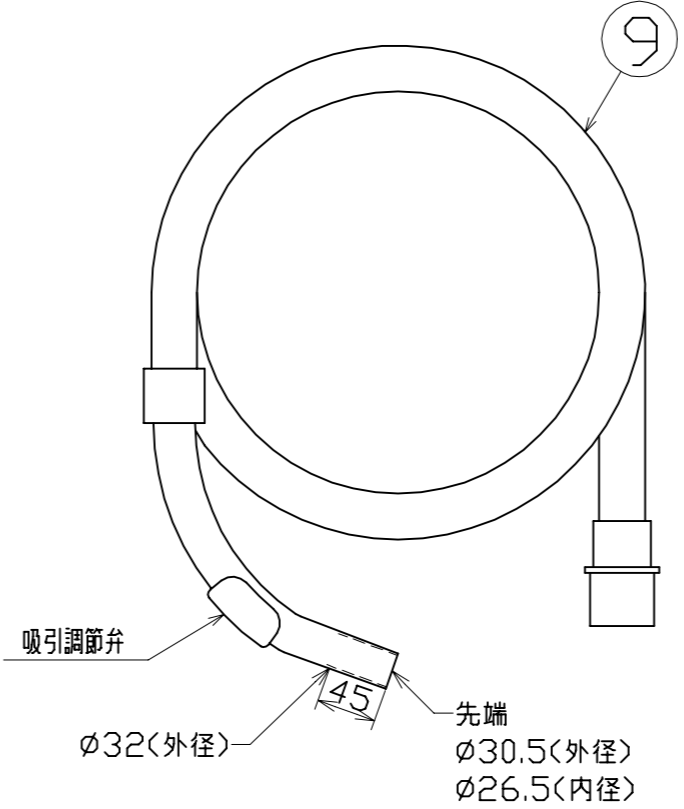


図 面 略 歴			
記号	日付	変更・追記内容	担当
△			
△			

電 源	AC100V 50/60Hz
真 空 圧	15.44Kpa
風 量	1.89立方メートル/毎分
吸引仕事率	176W(MAX)
定格消費電力	1200W
騒音レベル	80db
集塵容量	20リットル(吸水量6.6L)
ホース長さ	150cm
電源コード長さ	5m
本体サイズ	395xH455
質 量	7.5kg

No	部品名	材質	備考	個数	コード
□P	ジャバラホース5M	PVC	交換用5M	-	53798
□P	ジャバラホース3M	PVC	交換用3M	-	53724
24	モーター	-	本体内蔵	1	56438
23	ホースコネクター	PP	-	1	56244
22	容器取付ベース	PP	-	1	56243
21	フィルター固定軸	PP	本体内蔵	1	58185
20	モーターパッキン下	ゴム	本体内蔵	1	56444
19	モーターパッキン上	ゴム	本体内蔵	1	56443
18	延長管クランプ	PP	-	1	54223
17	フィルター固定留め具	PP	NVC-FIL-SC	1	54747
16	フィルターシート	-	NVC-SHEET	1	53720
15	延長パイプ	PP	φ33	3	54221
14	フィルター	紙	NVC-FIL	1	53697
13	ジュウタン用ブラシ	PP	-	1	53851
	床用ブラシ	PP	-	1	
12	先端ノズル	PP	-	1	53671
11	隙間用ノズル	PP	NVC-GN	1	53670
10	延長パイプフック	PP	-	1	54315
9	ジャバラホース	PVC	φ40 吸引調節付き	1	53665
8	フタロックレバー	SS	-	2	54308
7	取っ手	PP	-	1	58192
6	電源スイッチ	-	防雨シーソー型	1	54309
5	自在キャスター	PP	φ40	4	53672
4	容器本体	SUS	-	1	54313
3	プラグ付き電線	PVC	VCTF2.0sqx2心x5m	1	54310
2	上蓋パッキン	-	本体内蔵	1	58556
1	上蓋	PP	-	1	54311



COMPONENTS 品名		乾湿両用バキュームクリーナー(温度サーモ付)		APPD 承認	CHCK 検図	DESN 設計	DEF 製図
MODEL 型式	NVC-20L-S						
MATERIAL 材質	別掲	REMARKS 備考					
3AD ANGLE 第三角法	SCALE 尺 度	FREE	作成日	2016.02.10			
NICHIDO IND.CO.LTD 日動工業株式会社		出図コード	ZK-A3X				
		コード 9446					
		NVC-20L-S					