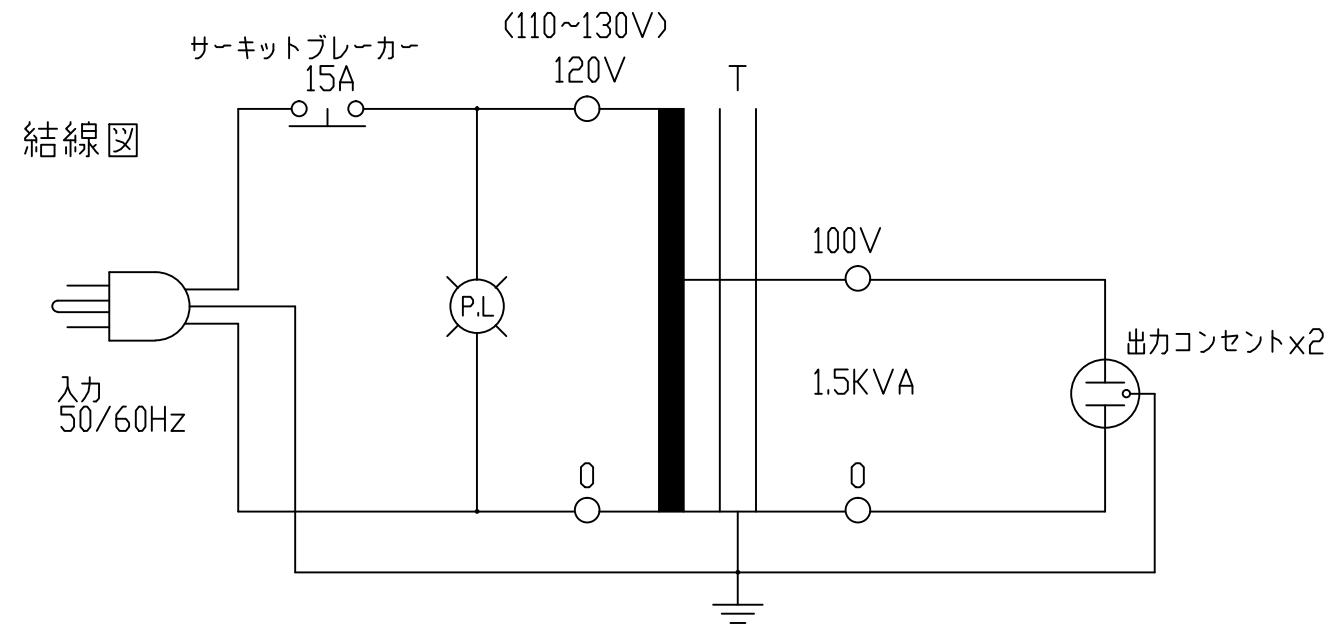
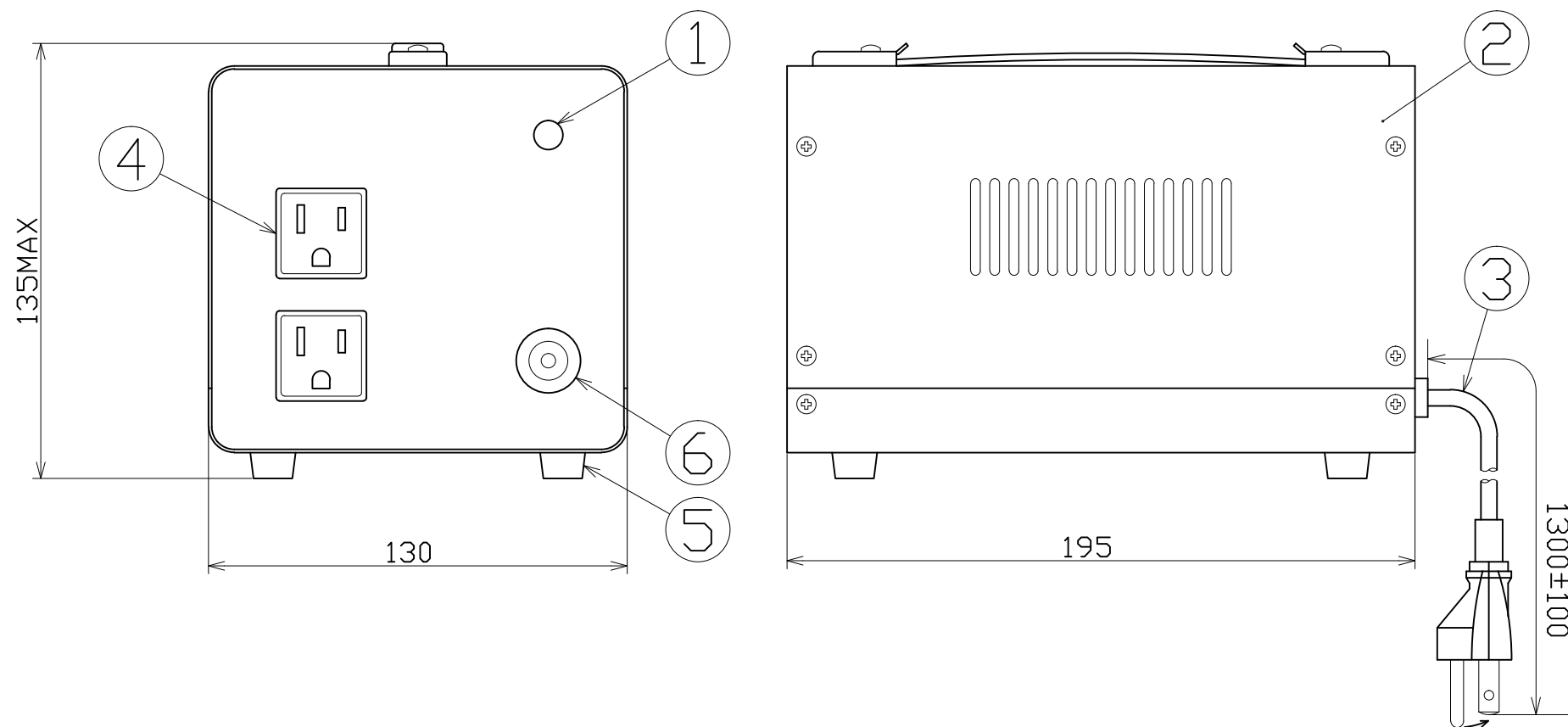


図 面 略 歴			
記号	日付	変更・追記内容	担当
△	'17.07.24	図面修正	今村
△			



主 仕 様

型式	PAL-1500AP
相数	単相 単巻
周波数	50/60Hz
入力電圧	AC120V(110~130V)
出力電圧	AC100V
容量	1.5KVA
定格	連続
絶縁種別	A種
耐圧試験	AC2000V 1分間
絶縁抵抗	DC500V 100MΩ以上(入・出力ケース間)
動作温度	0~40℃
入力保護装置	サーキットプロテクター15A付
入力プラグ形状	E付平ピン(A2)
出力コンセント	E付平ピン(A2)
質量	約6.2kg



6	サーキットブレーカー	1	-	-
5	ゴム脚	4	合成ゴム	
4	コンセント	2	-	出力 AC100V
3	電線 プラグ付き	1	PVC	VCTF2sqx3芯x1.3m
2	ケース本体	1式	-	上部カバー、ベース
1	電源ランプ	1		ネオン球
No	部 品 名	個数	材 質	備 考

COMPONENTS 品名		海外用トランス		コード		5838	
MODEL 型式		PAL-1500AP		APPD 承認	CHCK 検図	DESN 設計	DEF 製図
MATERIAL 材質		REMARKS 備考					
3AD ANGLE 第三角法		SCALE 尺度		作成日		2006.12.06	
NICHIDO IND.CO.LTD 日動工業株式会社		出図コード		PAL-1500AP			
		ZK-A3X					