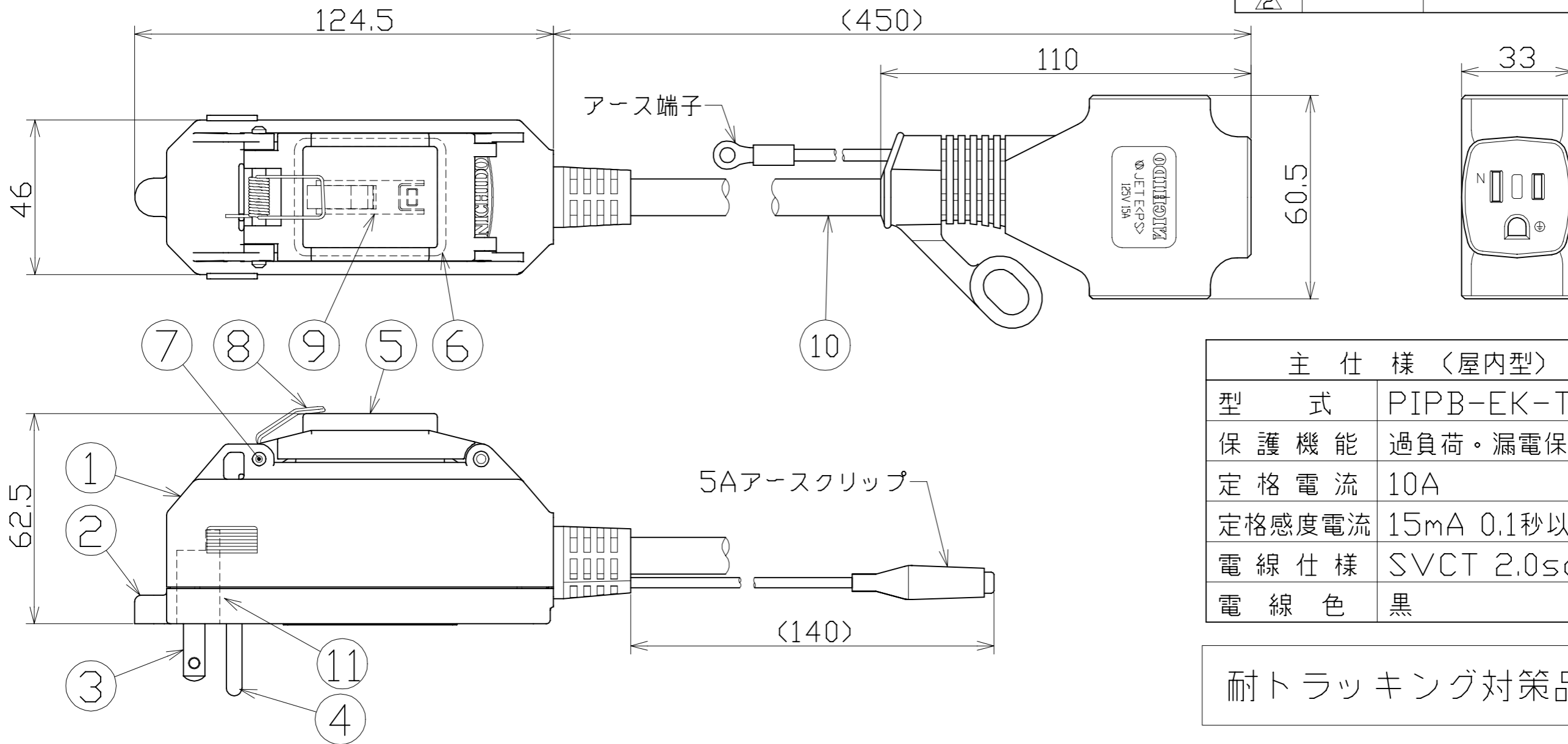




略 歴			
記号	日付	変更・追記内容	担当
△	'18.04.02	ELBパッキン硬度、断面形状変更(変更前互換有)	今村
△			



主 仕 様 (屋内型)	
型 式	PIPB-EK-T-10A
保 護 機 能	過負荷・漏電保護兼用
定 格 電 流	10A
定 格 感 度 電 流	15mA 0.1秒以内
電 線 仕 様	SVCT 2.0sqx3c
電 線 色	黒

耐トラッキング対策品

No	部 品 名	材 質	備 考	個数	コード	コード番号名称
11	PIPB用中子	RPP	耐トラッキング対策品	1	56076	-
10	電線	SVCT	2sqx3芯	1	53807	SVCT2x3x0.59Mトリプル付(プラグインポッキンブレーカー用)
9	過負荷漏電遮断器	PC	100V 10A/15mA DC付	1	-	-
8	バネ	SUS	-	1	54050	防雨キャップばね (NW-09)
7	平行ピン	SUS	φ4	1	51684	平行ピン SUSφ4x40
6	防水パッキン	-	-	1	53096●	ELB防雨延長ブレーカー用防水パッキン(透明カバー用)
5	防雨カバー	ABS	-	1	53095	ELB防雨延長ブレーカー用透明カバー
4	アース刃	-	-	1	51483	PP-01用 アースピンセットB
3	刃	-	-	2	51484	PP-01用 電源刃
2	ケースB	ABS	-	1	53828	プラグインポッキンブレーカー用ケース(下)加工
1	ケースA	ABS	-	1	53805	プラグインポッキンブレーカー用ケース(上)

COMPONENTS		コード			
品 名	プラグインポッキンブレーカー	APPD 承認	CHCK 検図	DESN 設計	DEF 製図
MODEL 型 式	PIPB-EK-T-10A				I
MATERIAL 材 質		REMARKS 備 考			
3AD ANGLE 第 三 角 法	SCALE 尺 度	1/2	作成日	2015.10.02	
NICHIDO IND.CO.,LTD 日動工業株式会社	出図コード	ZK-A4X	PIPB-EK-T-10A		

コード番号末尾に●の記載がある物は過去に変更があった部品