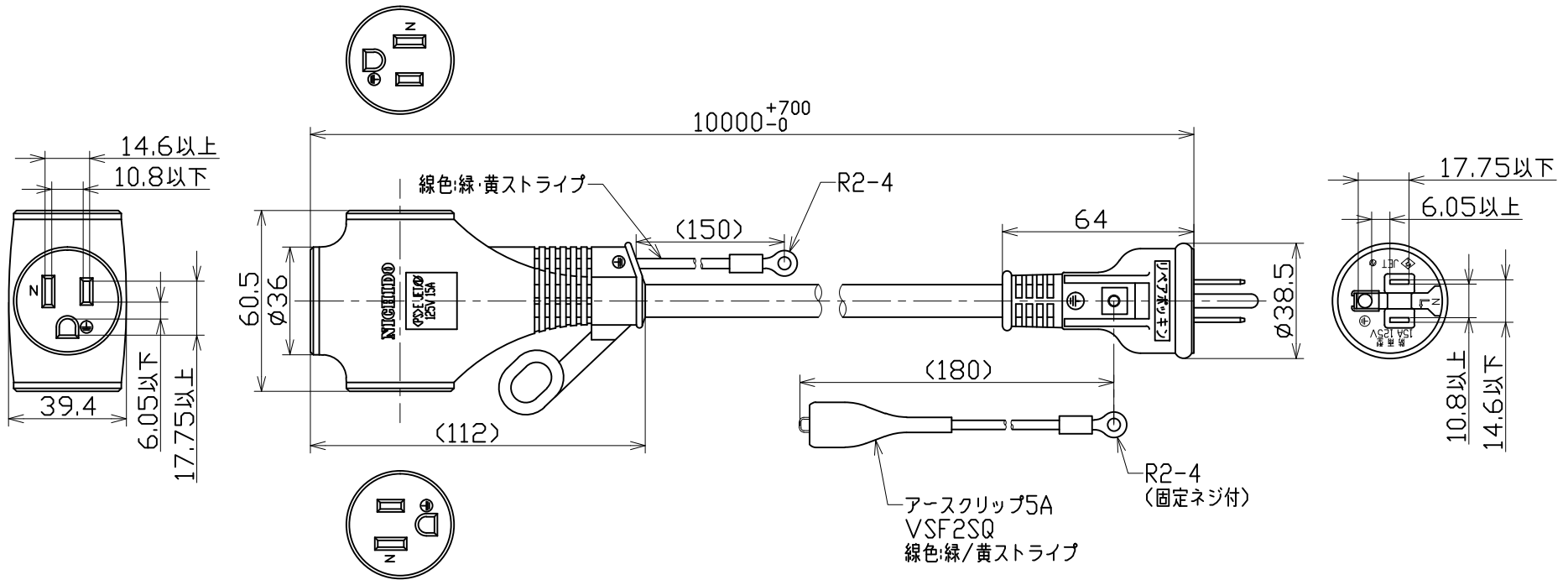




図 面 略 歴			
記号	日付	変更・追記内容	担当
△	'24.02.07	図面見直し	今村
△			



主仕様(屋内型)	
型式	PPT-10E-RE-B
全長	10m
定格	15A 125V
電線	SVCT2.0sqx3心 黒
質量	1.9kg

COMPONENTS		REMARKS	
品名	リペアポッキン延長コード	備考	-
MODEL	PPT-10E-RE-B		
MATERIAL	PVC		
3AD	ANGLE	SCALE	1/2
NICHIDO IND.CO.LTD		出図コード	ZK-A4X
日動工業株式会社			

コード				7253	
APPD	CHCK	DESN	DEF		
承認	検図	設計	製図		
				作成日	2014.10.7
			PPT-10E-RE-B		