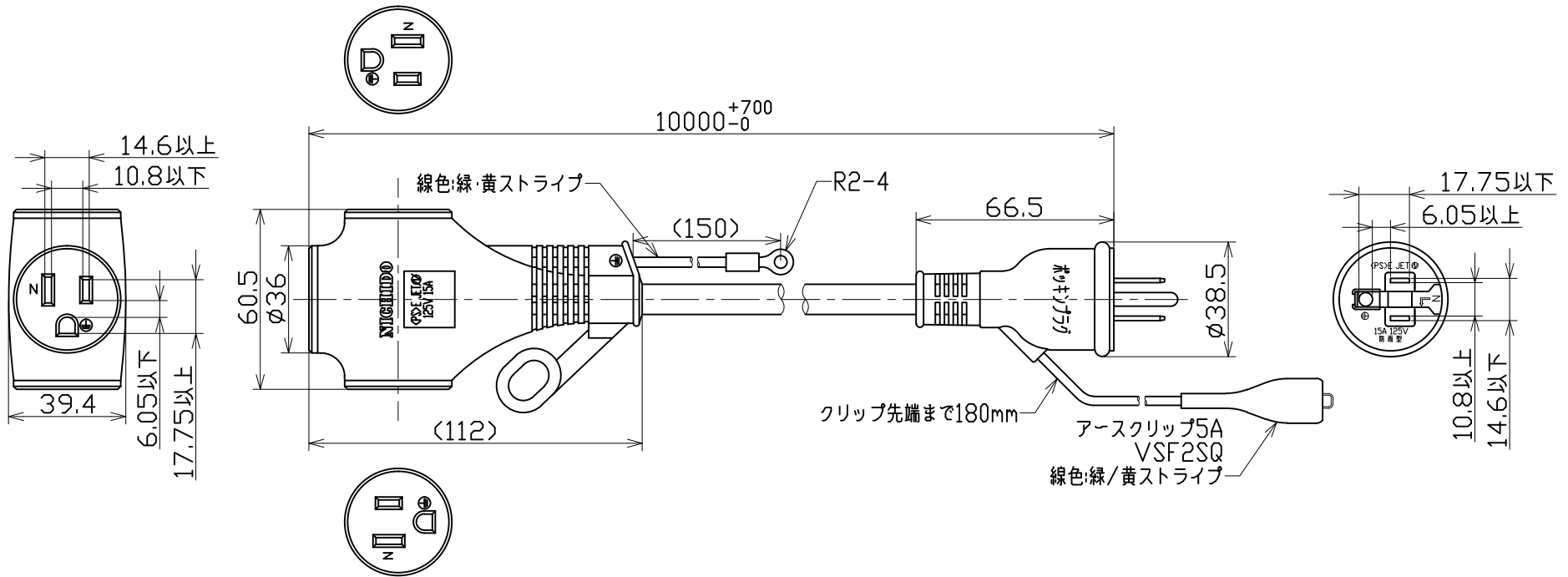




図 面 略 歴			
記号	日付	変更・追記内容	担当
△	'24.02.07	図面見直し	今村
△			



主仕様(屋内型)	
型式	PPTVS-10E-BK
全長	10m
定格	15A 125V
電線	VCT1.25sqx3心 黒
質量	1.7kg

		コード		7266	
COMPONENTS	品名	APPD	CHCK	DESN	DEF
	アース付き延長コード	承認	検図	設計	製図
MODEL	型式				
	PPTVS-10E-BK				
MATERIAL	材質	REMARKS			
	PVC	備考			
3AD	ANGLE	SCALE		作成日	
	第三角法	尺度	1/2	2002.11.12	
NICHIDO IND.CO.LTD		出図コード			
日動工業株式会社		ZK-A4X	PPTVS-10E-BK		