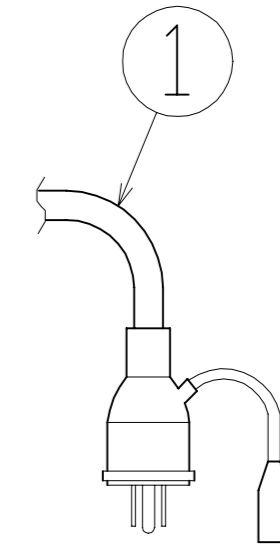
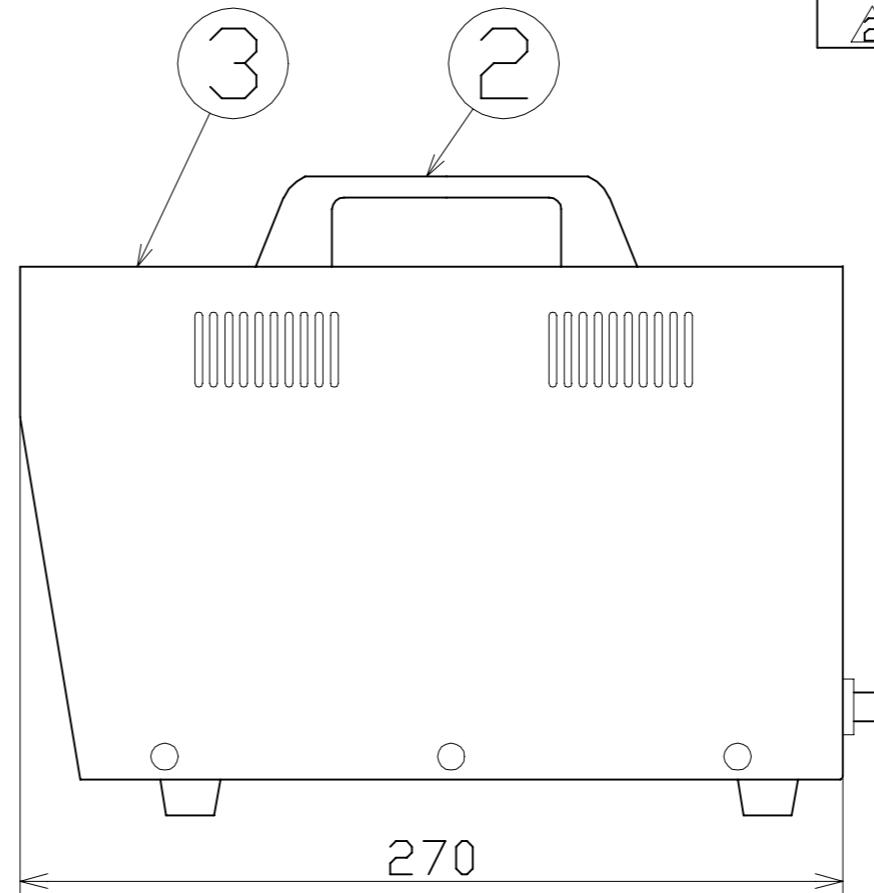
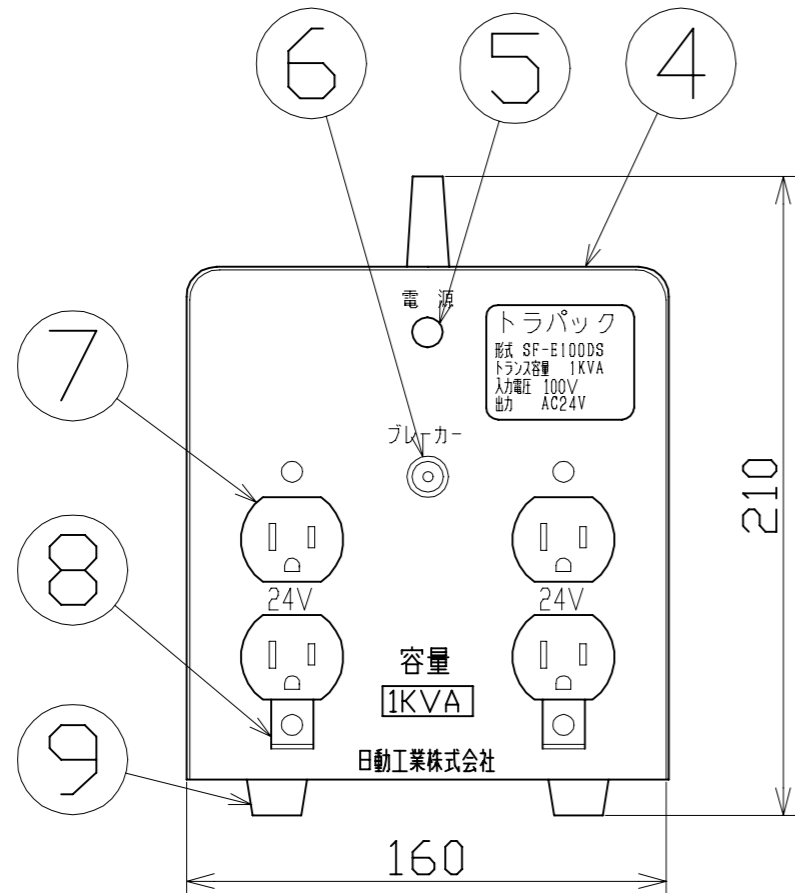


図 面 略 歴			
記号	日付	変更・追記内容	担当
Ⓐ			
Ⓑ			



主仕様(屋内型)

入力電圧	AC100V
出力電圧	AC 24V
定格電流	連続定格41.6A
周波数	50Hz/60Hz
絶縁種	B種
容量	1KVA(複巻トランス)
本体質量	約12kg

No	部品名	個数	材質	備考	コード	コード番号名称
9	ゴム脚	4	合成ゴム	M4ねじ	53815	TB,FB(200,300,500),Fタイプ,NA-180DS兼用 脚ゴム(1/4)
8	アース端子	2	SPCC	クロメートメッキ	50091	アース金具黒メッキ
7	Wコンセント	2	耐熱ABS樹脂	2PE 15A 125V	51356	2PE-W(アース付コンセント白)
6	サーキットブレーカー	1	PF樹脂	NFB 100V 15A	54020	スピコン用 サーキットブレーカー15A
5	電源ランプ	1	ネオン球	(赤)	53816	TB,FB(200,300,500)兼用 電源ランプ
4	パネル	1	SPCC		-	-
3	ケース本体	1式	SPHC	上部カバー、ベース	-	-
2	取手ハンドル	1式	PF樹脂		54268	F-200/300D用 取手
1	電線 3Pプラグ付	1	VCT	2.0sqx3cx2m	51266	VCT2x3x2.5mポッキン(STB用)
No	部品名	個数	材質	備考	コード	コード番号名称

〈低圧24V出力〉

COMPONENTS		コード		5620	
品名	降圧24Vトランス	APPD承認	CHCK検図	DESN設計	DEF製図
MODEL型式	SF-E100DS				
MATERIAL材質	REMARKS備考				
3DANGLE第三角法	SCALE尺 度	作成日	2001.11.29		
NICHIDO IND.CO.,LTD 日動工業株式会社		出図コード	SF-E100DS		
		HM-A4			