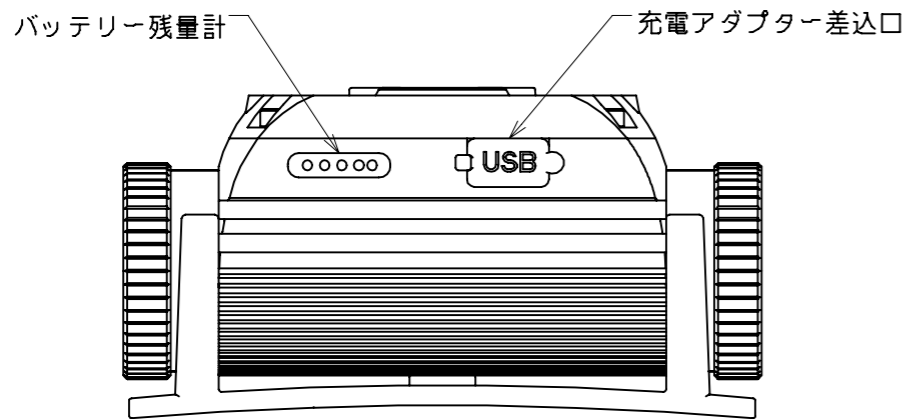
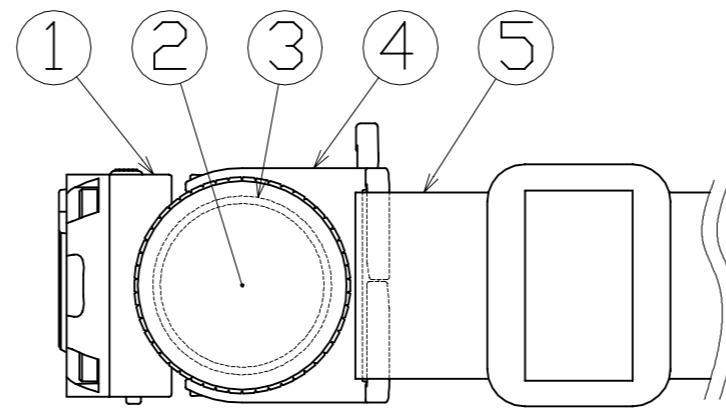
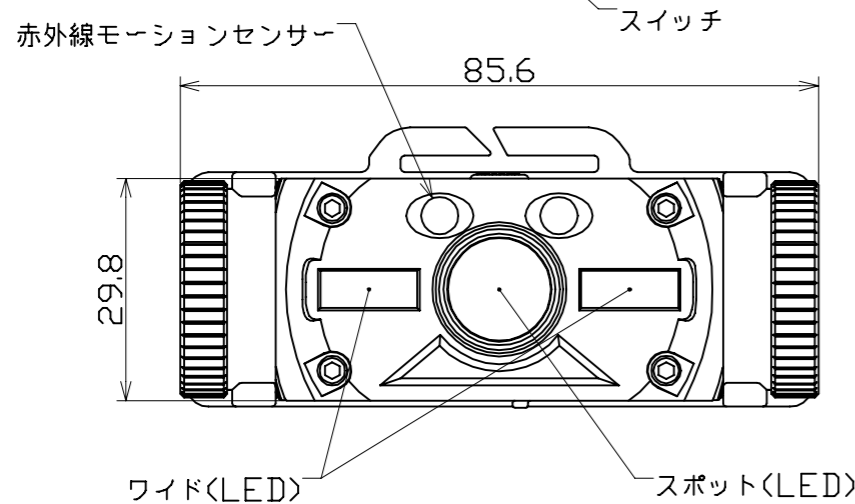
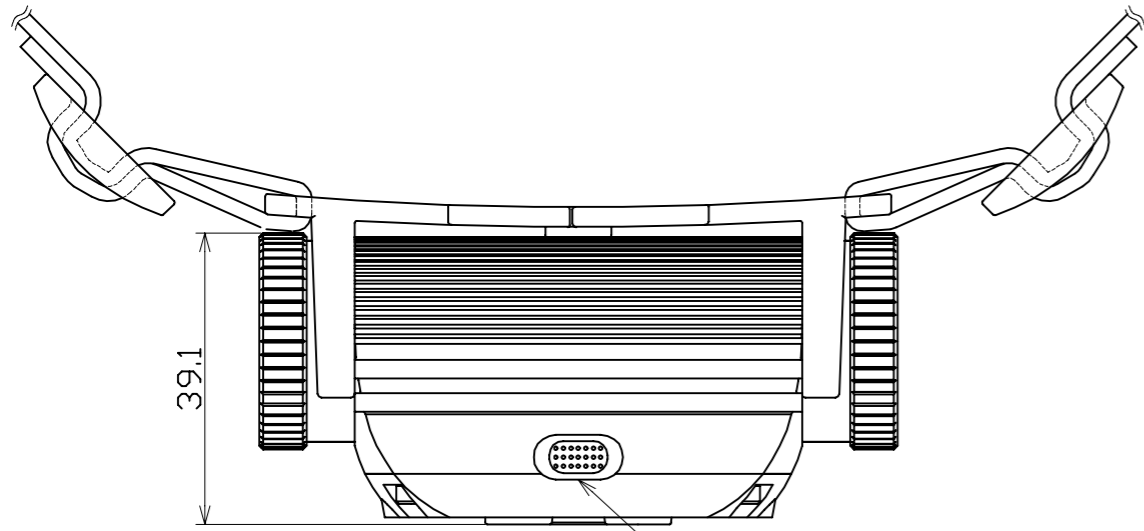




図 面 略 歴			
記号	日付	変更・追記内容	担当
△			
△			

主 仕 様



型 式	SHL-1P2LCHB					
使用 場所	屋外型					
光 源	LED					
点灯パターン	単押し：スポットHIGH→MID→LOW→ワイドHIGH→LOW→赤点灯→赤点滅→OFF 2回押し：点滅→SOS→スロー点滅→OFF 点灯時にスイッチ長押し：赤外線モーションセンサーON→OFF スポットHIGHで赤外線モーションセンサー使用時MIDに切り替わる					
	スポット		ワイド			
光源色 [色温度]	昼光色 [6500K]		昼光色 [6000K]		赤	
平均演色評価数	Ra70		Ra65		-	
照射 角度	40°		130°		-	
定格 光束	HIGH	MID	LOW	HIGH	LOW	赤LED
照度	1m	2230Lx (1340Lx)	1045Lx (740Lx)	660Lx (485Lx)	25Lx (25Lx)	35Lx (3.5Lx)
	2m	480Lx (300Lx)	260Lx (180Lx)	170Lx (120Lx)	6.5Lx (6Lx)	-
	3m	190Lx (130Lx)	115Lx (80Lx)	75Lx (55Lx)	3Lx (3Lx)	-
	4m	100Lx (70Lx)	60Lx (45Lx)	40Lx (30Lx)	1.5Lx (1.5Lx)	-
	5m	60Lx (40Lx)	40Lx (30Lx)	30Lx (20Lx)	1Lx (1Lx)	-
連続点灯時間	バッテリー	4.5時間	5.5時間	6時間	12時間	-
	乾電池	1.5時間	2時間	2.5時間	3時間	-
実用点灯時間	バッテリー	-	-	-	84.5時間	-
	乾電池	-	-	-	33時間	-
充電 時間	3.5時間(DC5V1A)					
蓄 電池	リチウムイオンバッテリー DC3.7V 2.2Ah					
乾 電池	単4(3本) 別売					
本体防水規格	IP X3					
球 寿命	50000時間					
電池 寿命	500回(充放電回数)					
使用環境温度	使用時-10~50℃ 充電時-10℃~45℃					
本体 質量	バッテリー使用時187g 乾電池使用時177g					

- 注1) 当器具のLED素子交換はできません。
- 注2) LEDの光源色、明るさにはバラツキがあります。
- 注3) ()内数値は乾電池使用時の値です。
- 注4) 照度は当社実測値の為、使用環境下により異なります。環境温度により、点灯時間が変化します。
- 注5) 連続点灯時間は満充電時から1m照度が10Lx切るまでの時間です。実用点灯時間は満充電時から1m照度が初期照度の10%に低下するまでの時間です。
- 注6) 球寿命は光束が70%に低下するまでの時間です。表示は設計値であり、製品の寿命を保証するものではありません。
- 注7) 安全にご使用いただくため、取扱説明書をご参照ください。
- 注8) 仕様変更は予告なく行う場合があります。予めご了承ください。

付属	収納ケース	-	1	-
付属	USBケーブル	-	1	-
付属	乾電池ホルダー	-	1	-
5	シリコンバンド	シリコン	1	-
4	ヘッドライトベース	ABS	1	-
3	充電電池ホルダー	-	1	-
2	バッテリー	-	1	-
1	ヘッドライト本体	アルミ	1	-
No.	部品名	材質	個数	コード

コード 12565

COMPONENTS	品名	充電電池・乾電池兼用ヘッドライト	APPD 承認	CHCK 検 査	DESN 設 計	DEF 製 図
MODEL	型 式	SHL-1P2LCHB				W
MATERIAL	材 質	別記	REMARKS 備考	-		
3AD	ANGLE 第三角法	SCALE 尺 度	1/2	作成日	2022.07.06	
NICHIDO IND.CO.LTD			出 国 コー ド	SHL-1P2LCHB		
日動工業株式会社			ZK-A3X			