

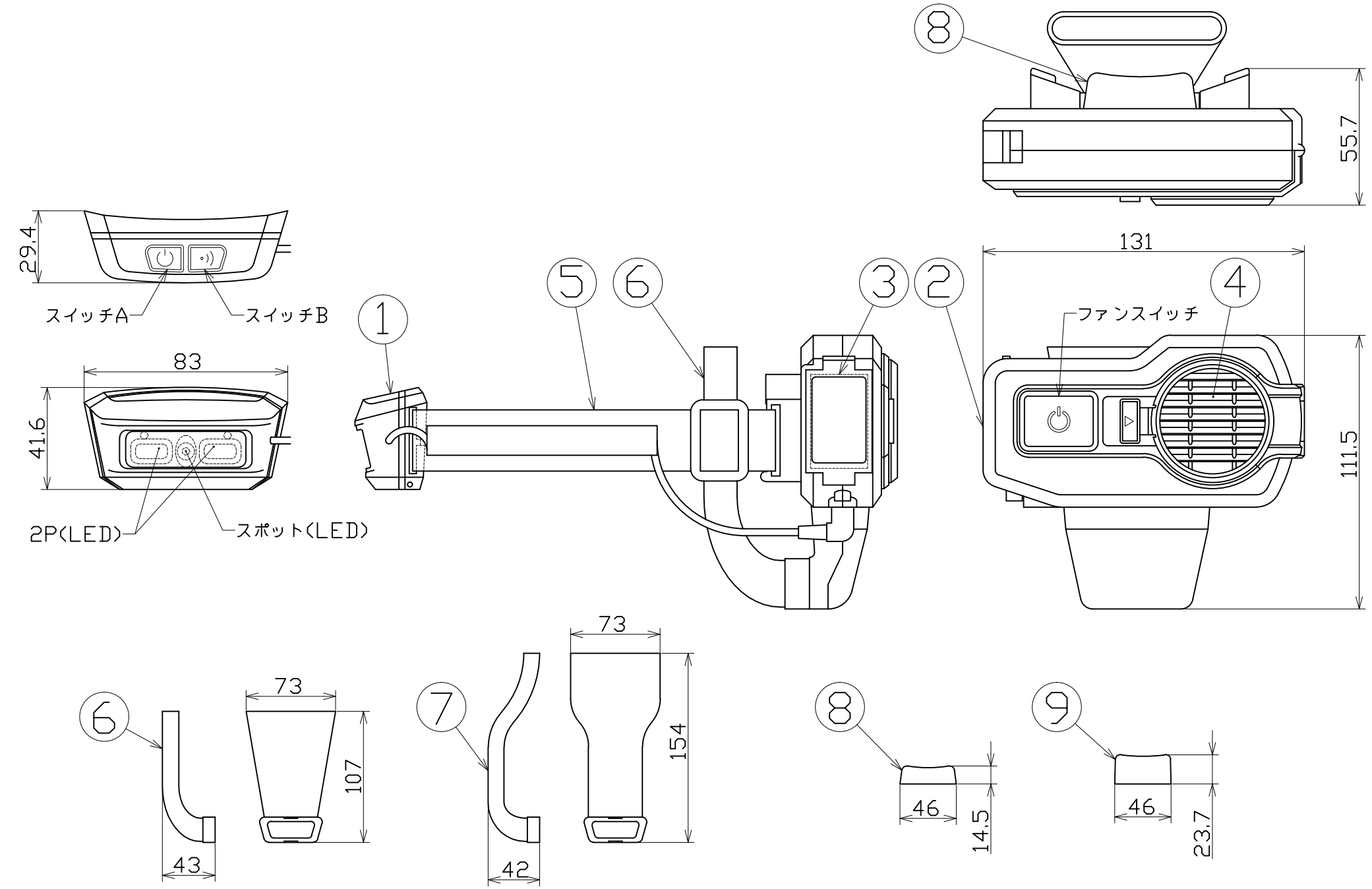


| 図面略歴 |    |         |    |
|------|----|---------|----|
| 記号   | 日付 | 変更・追記内容 | 担当 |
| △    |    |         |    |
| △    |    |         |    |

主仕様

|                 |                                     |        |
|-----------------|-------------------------------------|--------|
| 型式              | SHL-A2PIR-CH-F                      |        |
| 使用場所            | 屋内型                                 |        |
| 光源              | LED                                 |        |
| 点灯パターン          | スポット→ワイド→OFF                        |        |
| ファン風量調節パターン     | 弱→強→間欠→OFF<br>間欠(60秒強風→30秒停止の繰り返し)  |        |
|                 | スポット                                | ワイド    |
| 色温度             | 6000K                               | 6000K  |
| 平均演色評価数         | Ra70                                | Ra80   |
| 照射角度            | 40°                                 | 160°   |
| 定格光束            | 125Lm                               | 200Lm  |
| 照度              | 1m                                  | 515Lx  |
|                 | 2m                                  | 160Lx  |
|                 | 3m                                  | 75Lx   |
|                 | 4m                                  | 45Lx   |
|                 | 5m                                  | 30Lx   |
| 点灯時間            | ファン弱                                | 5時間    |
|                 | ファン強                                | 3時間    |
|                 | ファン間欠                               | 3.5時間  |
|                 | ファンOFF                              | 13.5時間 |
| ファン連続時間(点灯OFF時) | 弱9.5時間/強5.5時間/間欠7時間                 |        |
| 充電時間            | 3時間                                 |        |
| 蓄電池             | リチウムイオンバッテリー<br>DC3.7V 3.6Ah        |        |
| ACアダプター         | 入力AC100-240V 50/60Hz<br>出力DC5V 1.5A |        |
| 球寿命             | 50000時間                             |        |
| 電池寿命            | 500回(充放電回数)                         |        |
| 使用環境温度          | 0~40℃                               |        |
| 本体質量            | 350g (No.6,7,8,9含まず)                |        |

注1) 当器具のLED素子交換はできません。  
 注2) LEDの光色、明るさにはバラツキがあります。  
 注3) 照度は当社実測値の為、使用環境下により異なります。  
 注4) 連続点灯時間は満充電時から1m照度が10Lx切るまでの時間です。  
 注5) 球寿命は光束が70%に低下するまでの時間です。  
 表示は設計値であり、製品の寿命を保証するものではありません。  
 注6) 安全にご使用いただくため、取扱説明書をご参照ください。  
 注7) 仕様変更は予告なく行う場合があります。予めご了承ください。



|     |          |    |       |
|-----|----------|----|-------|
| 付属  | 充電ケーブル   | 1  | 57484 |
| 付属  | ACアダプター  | 1  | -     |
| 9   | 調整ゴム(大)  | 1  | -     |
| 8   | 調整ゴム(小)  | 1  | -     |
| 7   | ノズル(B)   | 1  | -     |
| 6   | ノズル(A)   | 1  | -     |
| 5   | シリコンバンド  | 1  | -     |
| 4   | フィルター    | 1  | -     |
| 3   | バッテリー    | 1  | -     |
| 2   | ファン      | 1  | -     |
| 1   | ヘッドライト本体 | 1  | -     |
| No. | 部品名      | 個数 | コード   |

|                    |      |                |         |                |     |            |    |
|--------------------|------|----------------|---------|----------------|-----|------------|----|
| COMPONENTS         |      | 品名             |         | コード            |     | 12809      |    |
| APPD               | 承認   | CHCK           | 検図      | DESN           | 設計  | DEF        | 製図 |
| MODEL              | 型式   | SHL-A2PIR-CH-F |         |                |     |            |    |
| MATERIAL           | 材質   | PC TPE         | REMARKS | 備考             |     |            |    |
| 3AD ANGLE          | 第三角法 | SCALE          | 尺度      | 1/2            | 作成日 | 2020.07.14 |    |
| NICHIDO IND.CO.LTD |      | 出図コード          |         | SHL-A2PIR-CH-F |     |            |    |
| 日動工業株式会社           |      | ZK-A3X         |         |                |     |            |    |