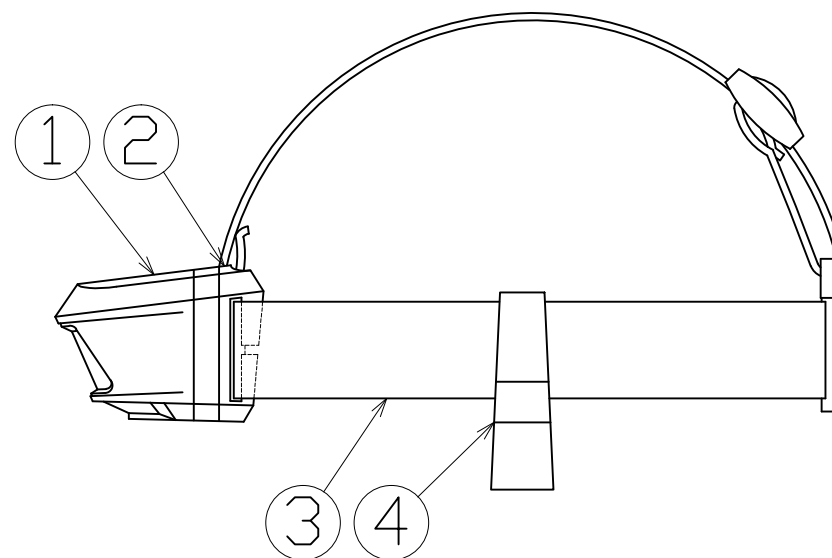
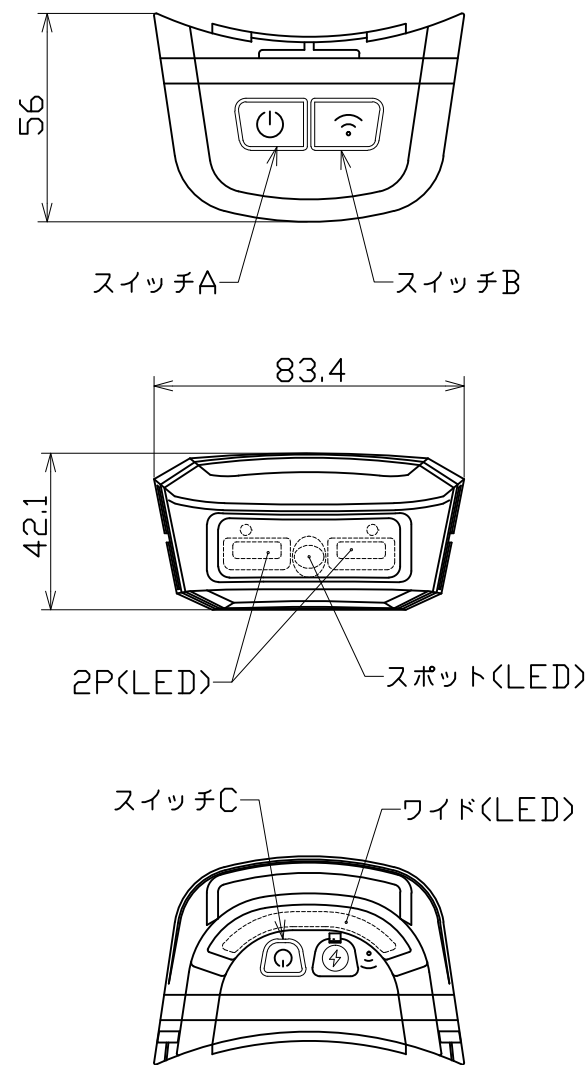




図 面 略 歴			
記号	日付	変更・追記内容	担当
△			
△			

主 仕 様

型 式	SHL-A2W3P-PIR			
使用 場所	屋外型			
光 源	LED			
色 温 度	6000K			
点灯パターン	スイッチA: スポット→2P→OFF			
	スイッチB(赤外線センサー): ON→OFF			
	スイッチC: ワイド→OFF			
	スポット	2P	ワイド	
平均演色評価数	Ra70	Ra80	Ra80	
照射 角度	60°	160°	160°	
定格 光束	150Lm	250Lm	120Lm	
照度	1m	715Lx	100Lx	45Lx
	2m	180Lx	25Lx	10Lx
	3m	80Lx	10Lx	5Lx
	4m	45Lx	7Lx	3Lx
	5m	30Lx	4Lx	2Lx
連続点灯時間	2.5時間	2.5時間	3時間	
充電 時間	2.5時間			
蓄 電 池	リチウムイオンバッテリー			
	DC3.8V 1.6Ah			
ACアダプター	入力AC100-240V 50/60Hz			
	出力DC5V 1.5A			
本体防水規格	IP X4			
球 寿 命	50000時間			
電池 寿命	500回(充放電回数)			
使用環境温度	0~40℃			
本体 質量	160g			



- 注1) 当器具のLED素子交換はできません。
- 注2) LEDの光色、明るさにはバラツキがあります。
- 注3) 照度は当社実測値の為、使用環境下により異なります。
- 注4) 連続点灯時間は満充電時から1m照度が10Lx切るまでの時間です。
- 注5) 球寿命は光束が70%に低下するまでの時間です。
表示は設計値であり、製品の寿命を保証するものではありません。
- 注6) 安全にご使用いただくため、取扱説明書をご参照ください。
- 注7) 仕様変更は予告なく行う場合があります。予めご了承ください。

付属	充電ケーブル	1
付属	ACアダプター	1
4	フック	2
3	ベルト	1
2	ヘッドライトベース	1
1	ヘッドライト本体	1
No.	部品名	個数

コード 12814

COMPONENTS	品名	充電式LEDセンサーヘッドライト	APPD 承認	CHCK 検図	DESN 設計	DEF 製図
MODEL	型式	SHL-A2W3P-PIR				I
MATERIAL	材質	TPE PC	REMARKS 備考	-		
3AD ANGLE	第三角法	SCALE 尺度	1/2	作成日	2018.12.04	
NICHIDO IND.CO.LTD			出図コード	SHL-A2W3P-PIR		
日動工業株式会社			ZK-A3X			