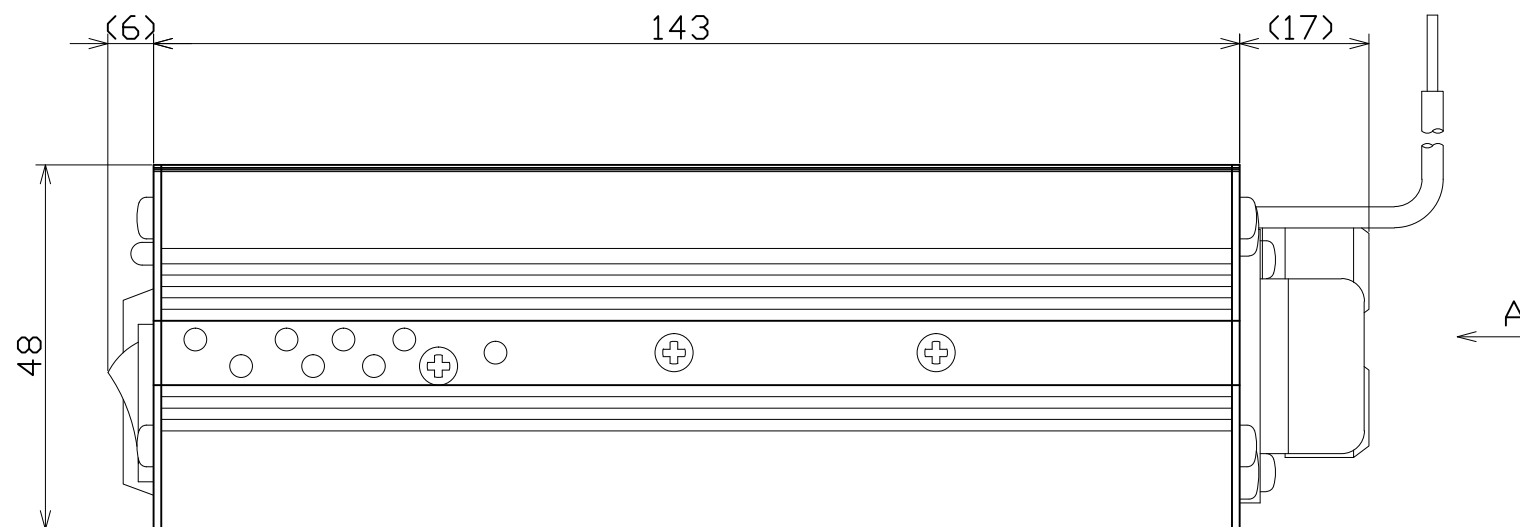
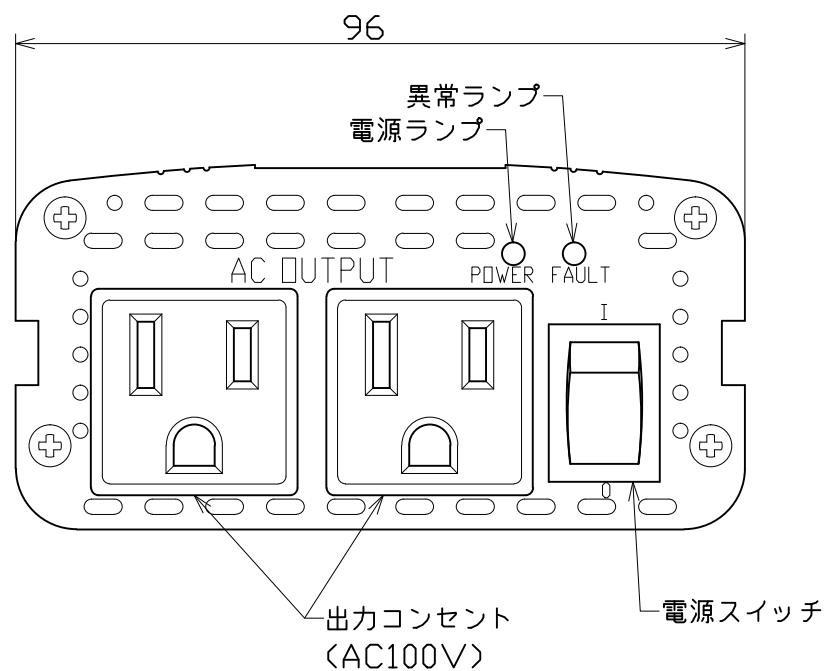


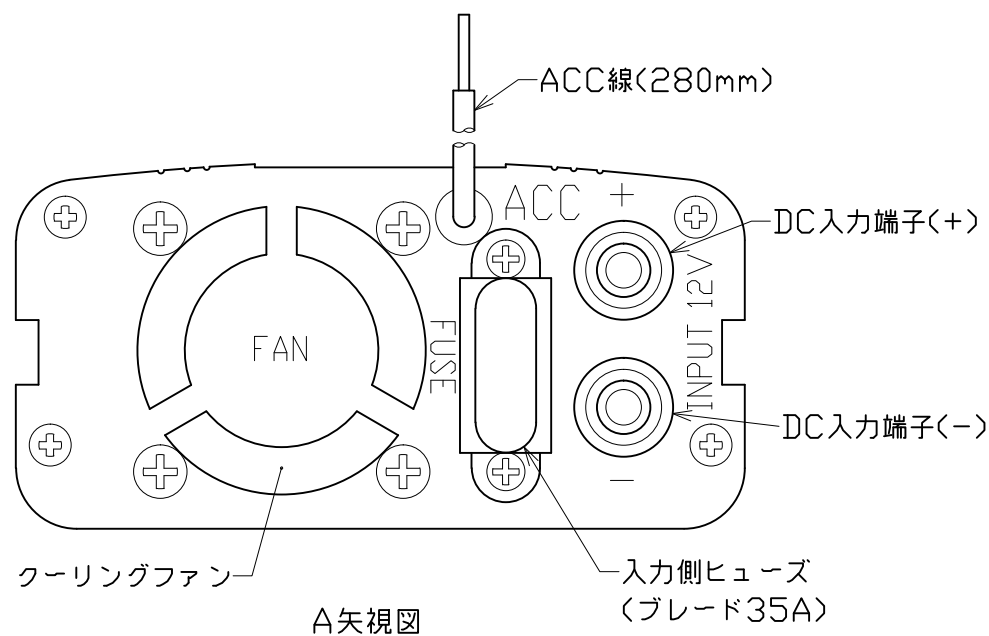
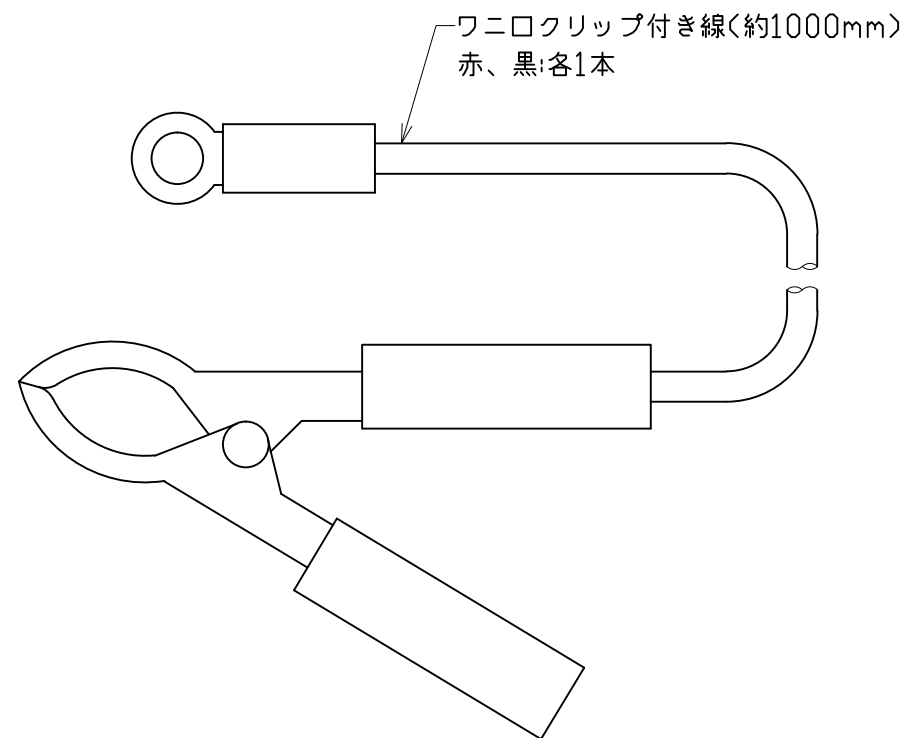
図面略歴			
記号	日付	変更・追記内容	担当
△	'15.02.20	'08.6月 形状仕様変更	今村
△			



主仕様 (DC12V用)

型式	SIS-300N-A
定格入力電圧	DC12V
入力電圧範囲	DC11V~15V
出力電圧	AC100V±10%
最大出力	300W
定格出力	270W
出力周波数	50Hzまたは60Hz(出荷時設定)
出力波形	矩形波
変換効率	最大85%
保護回路	入力過電圧保護 入力減電圧保護 出力過負荷保護 入力逆接続保護 温度異常保護
備考	屋内型 過熱防止クーリングファン ACC線付
本体寸法	W96×D143×H48
本体質量	0.66kg
付属品	ワニ口クリップ付き線 赤黒

※蛍光灯への使用不可。



コード 6437

COMPONENTS 品名	矩形波インバータ	APPD 承認	CHCK 検図	DESN 設計	DEF 製図
MODEL 型式	SIS-300N-A				
MATERIAL 材質	REMARKS 備考				
3AD ANGLE 第三角法	SCALE 尺度	1/1	作成日	2008.9.18	
NICHIDO IND.CO.LTD 日動工業株式会社	出図コード	ZK-A3X	SIS-300N-A		