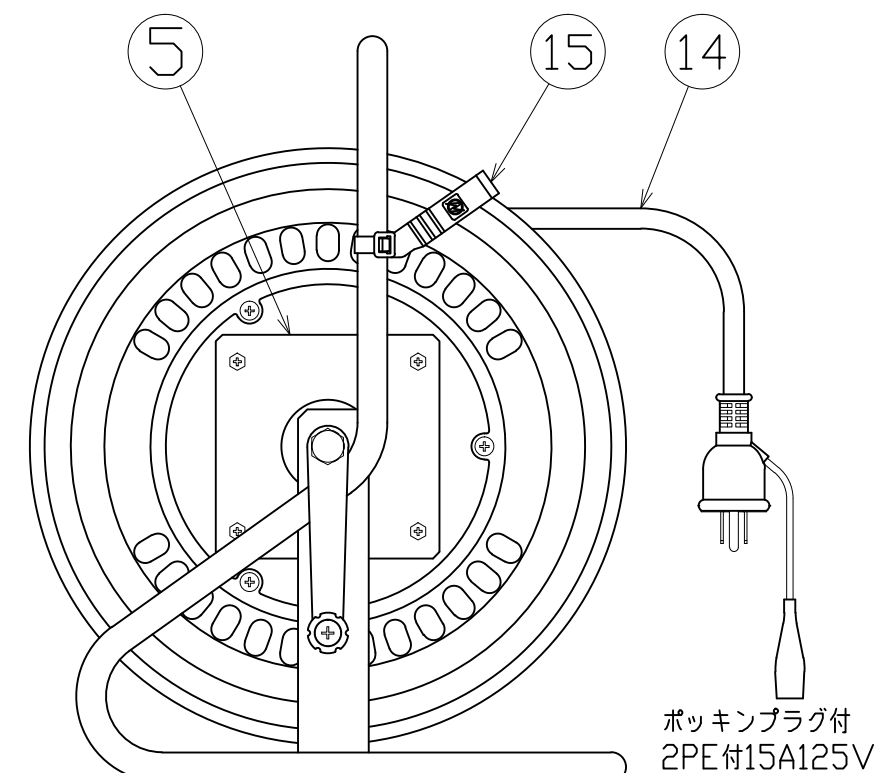
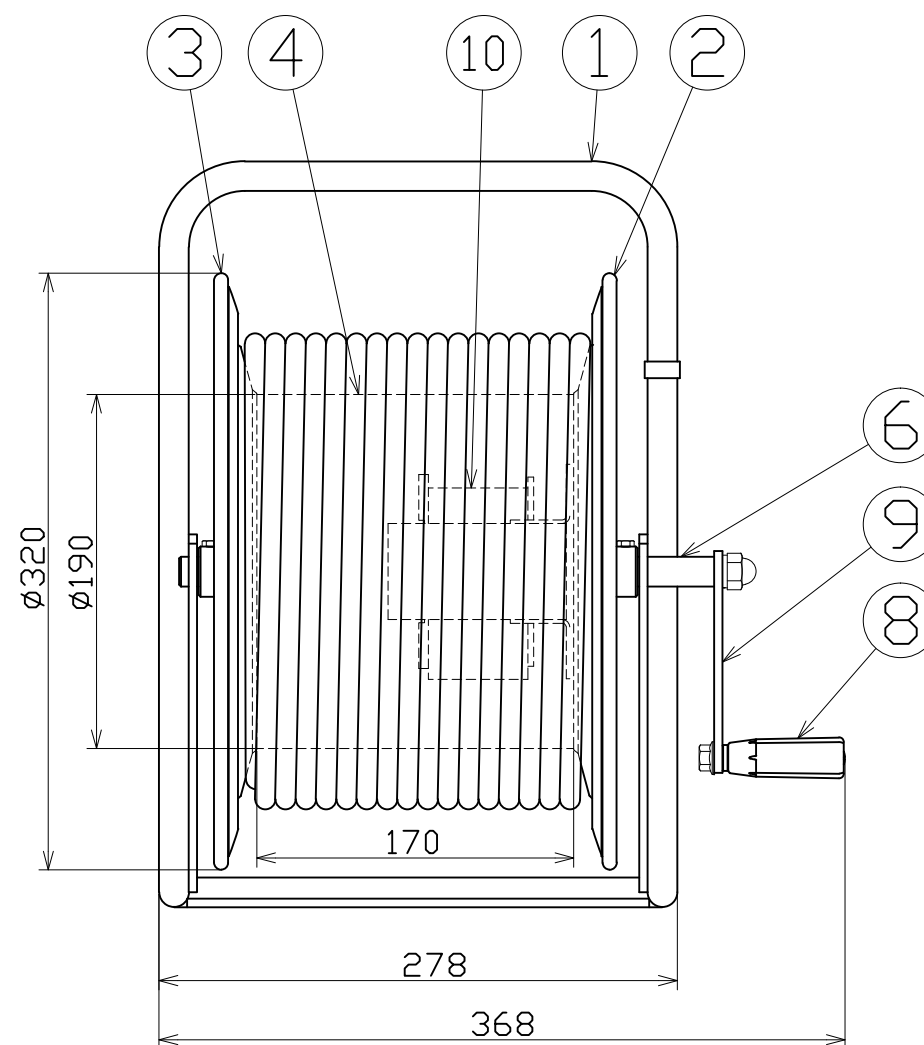
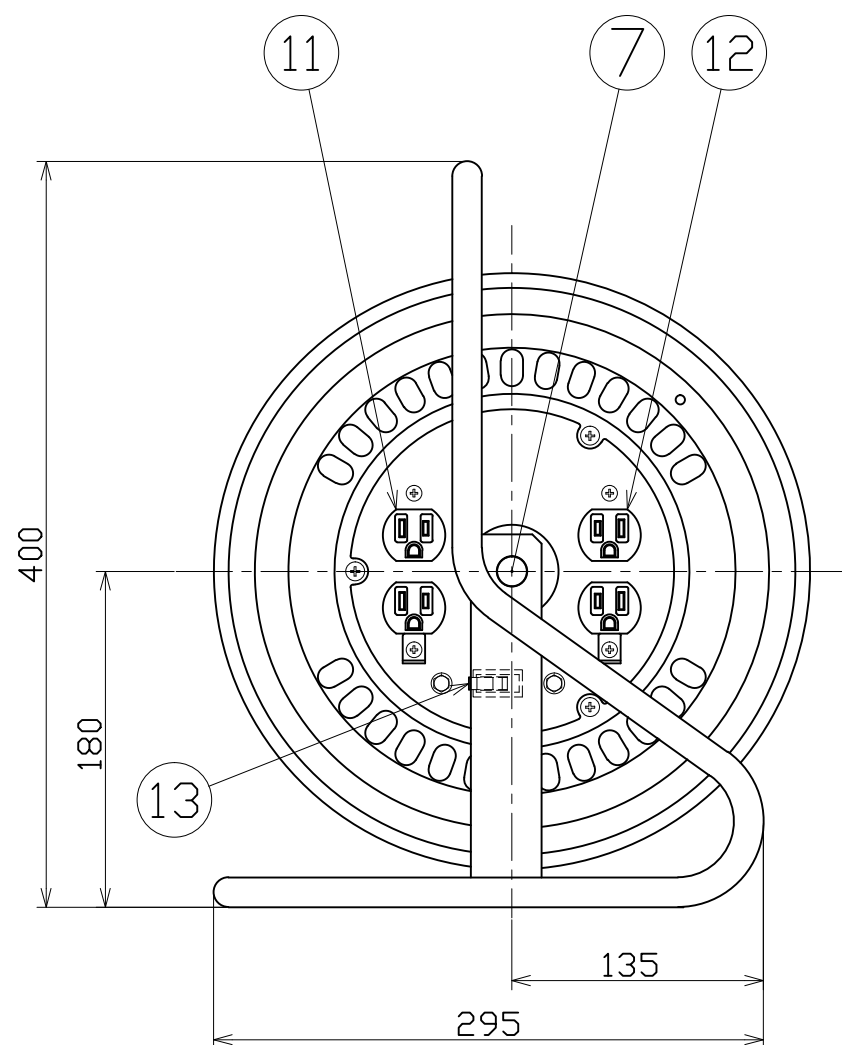


図面略歴			
記号	日付	変更・追記内容	担当
△	'20.11.13	図面修正	今村
△			



ポッキングプラグ付
2PE付15A125V

主仕様

型式	TRU-320
使用場所	屋内型
入力電圧	AC100V
出力電圧	AC115V(x2) AC125V(x2)
容量	2.0kVA
保護機能	ブレーカー20A

注1) 安全にご使用いただくため、取扱説明書をご参照ください。
注2) 仕様変更は予告なく行う場合があります。予めご了承ください。

No	部品名	材質	備考	個数	コード
15	ドラムストッパー	PA	DS-01	1	50588
14	プラグ付き電線	PVC	VCT2sqx3芯x30m	1	51081
13	安全ブレーカー	PF	20A B-2EA-20A	1	51763
12	E付Wコンセント(赤)	ABS	2PE15A125V(2PE-R) 125V出力用	1	51357
11	E付Wコンセント(白)	ABS	2PE15A125V(2PE-W) 115V出力用	1	51356
10	トランス	-	2.0KVA 100V昇圧用	1	50344
9	ハンドルレバー	SS400	4.5t クロメートメッキ	1	50005
8	折りたたみハンドル	PA	折りたたみハンドル組立	1	50533
7	シャフトB	SGD	φ16 クロメートメッキ	1	50083
6	シャフトA	SGD	φ16 クロメートメッキ	1	50082
5	ボスフランジ	SS400	TR-ブラケット	1	50809
4	巻胴	ABS	φ190x170(ND-170)	1	51530
3	側板(側板B)	SPCE	φ320(TR-2W)エメラルドグリーン	1	50812
2	側板(側板A)	SPCE	φ320(TR-A板)エメラルドグリーン	1	50810
1	フレーム	STKM	φ15.9x1.6t(TR-170)	1	50709

コード 5110

COMPONENTS	品名	トランスリール	APPD 承認	CHCK 検図	DESN 設計	DEF 製図
MODEL	型式	TRU-320				
MATERIAL	材質	別掲	REMARKS 備考	-		
3AD	ANGLE 第三角法	SCALE 尺度	1/4	作成日	1998.12.02	
NICHIDO IND.CO.LTD 日動工業株式会社			出図コード	ZK-A3X	TRU-320	