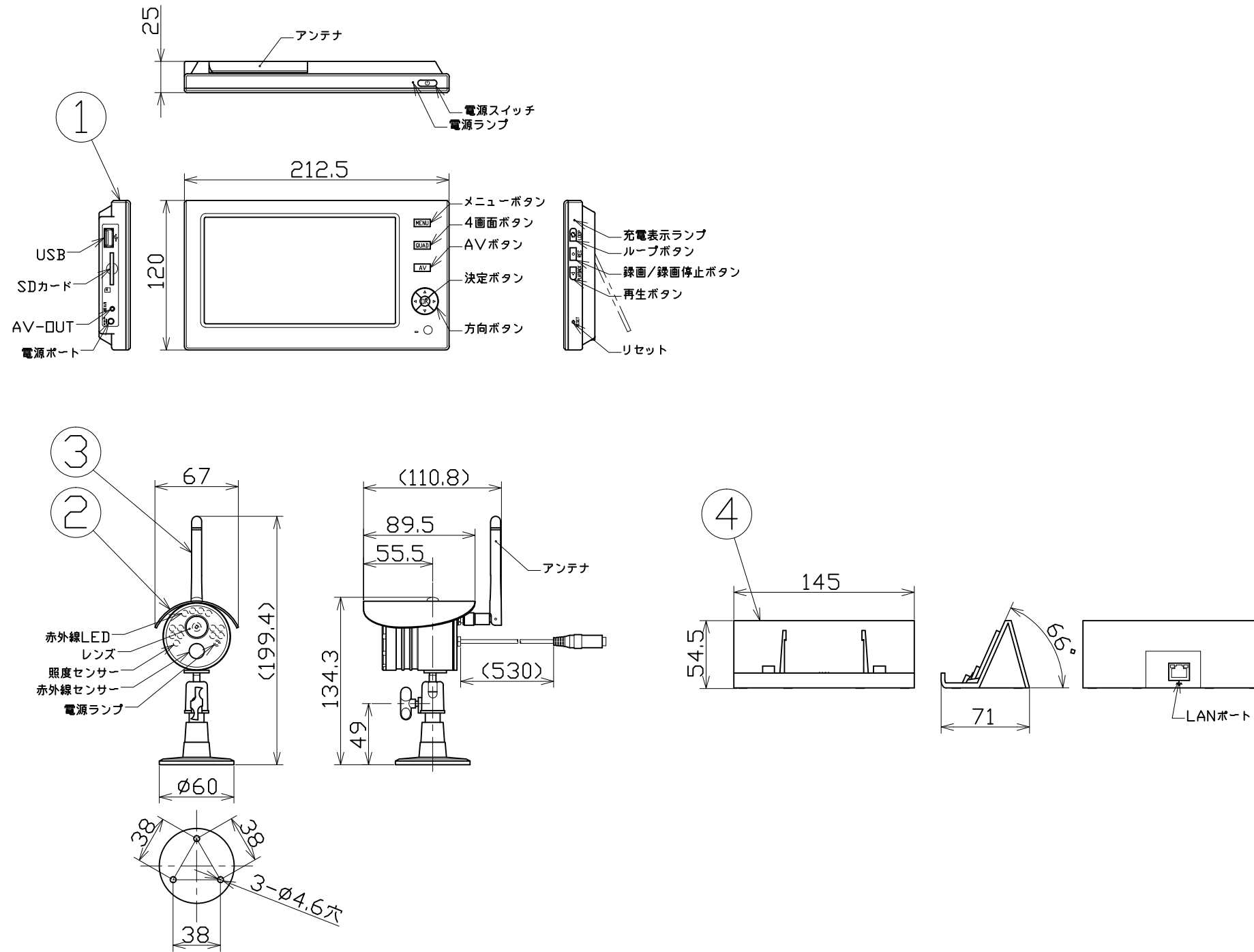


図面略歴			
記号	日付	変更・追記内容	担当
△	'18.01.12	カメラ用ACアダプター変更 lot1712	今村
△	'18.07.11	モニター用ACアダプター形状変更 lot1806	今村

主仕様

型式	WSC-W03M0W-1P
周波数	2.4GHz
送受信距離	1台時・・・300m(MAX) 4台時・・・100m(MAX) (遮蔽物のない環境において)
画像センサー	1/5インチカラー CMOS
総画素数	656x488
視野角	65°
電源	DC5V
夜間可視距離	10m(最大)
質量	289g
液晶スクリーン	7インチTFT LCD
スクリーン解像度	800x480
ビデオフレームレート	30fps (MAX)
ビデオ解像度	CIF/VGA
ビデオフォーマット	AVI
データ出力	USB2.0 (USBメモリ128GB迄) SDカード(32GB迄)
電源	DC5V
質量	433g
使用環境温度	-10~50℃(カメラ)/5~40℃(モニター)
使用環境湿度	15~85%

注1) : 送受信距離は天候、設置位置の環境、遮蔽物の有無、建物の構造により変化します。  
注2) : 液体や雨などの当たる場所に設置しないでください。



付属	カメラ用アンカーボルト	4x25 (樹脂アンカー)	3	-	-
付属	LANケーブル	1.5m	1	-	-
付属	ビデオケーブル	1m	1	-	-
付属	カメラ用ACアダプター	IN:100-240V 50/60Hz 0.2A OUT:DC5V 1A	1	55189●	WSC-W03M0(W)-1P兼用カメラ側ACアダプター
付属	モニター用ACアダプター	IN:100-240V 50/60Hz 0.8A OUT:DC5V 3A	1	56201●	WSC-W03M0(W)-1P兼用モニター側ACアダプター
4	モニタースタンド	ABS / (LAN接続) 94g	1	-	-
3	アンテナ	-	1	55363	WSC-W03M0W用 アンテナ
2	カメラ	アルミ / 4個まで使用可	1	56171	WSC-W03CW-1P モニタリングカメラ用 増設カメラ
1	液晶モニター	ABS / 7インチカラー液晶	1	56200	WSC-W03MW ワイヤレスモニタリングカメラ用 モニター
No.	部品名	材質 / 備考	個数	コード	コード番号名称

コード番号末尾に●の記載がある物は過去に変更があった部品

		コード		10018	
COMPONENTS	品名	APPD	CHCK	DESN	DEF
	ワイヤレスモニタリングカメラ	承認	検図	設計	製図
MODEL	型式				
	WSC-W03M0W-1P				I
MATERIAL	材質	別掲	REMARKS	備考	別掲
3D	ANGLE	SCALE			
	第三角法	尺度	1/4	作成日	2015.11.19
NICHIDO IND.CO.LTD		出図コード		WSC-W03M0W-1P	
日動工業株式会社		ZK-A3X			